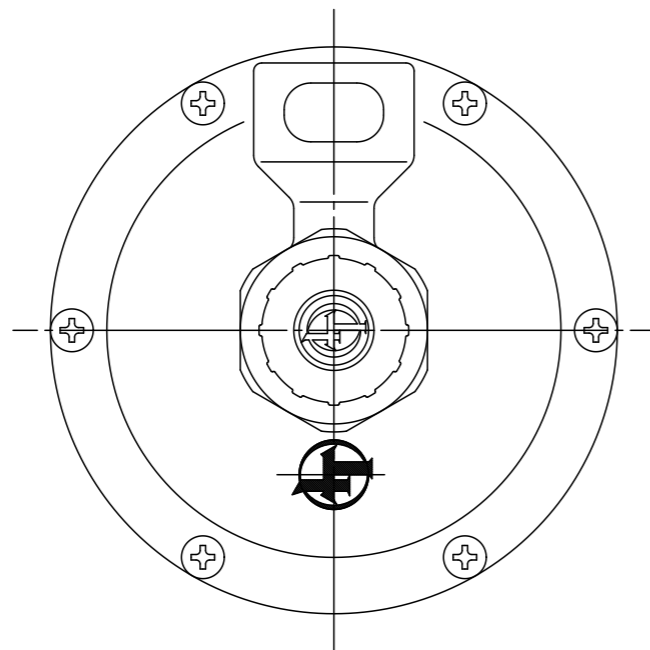
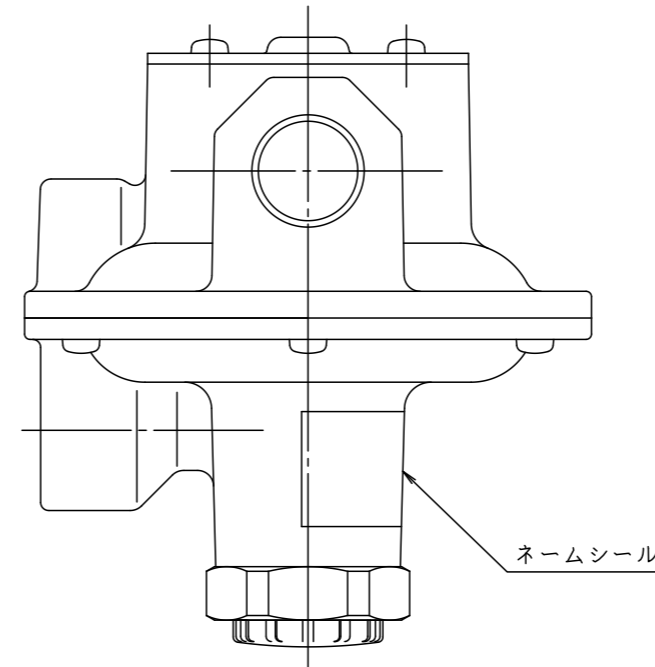
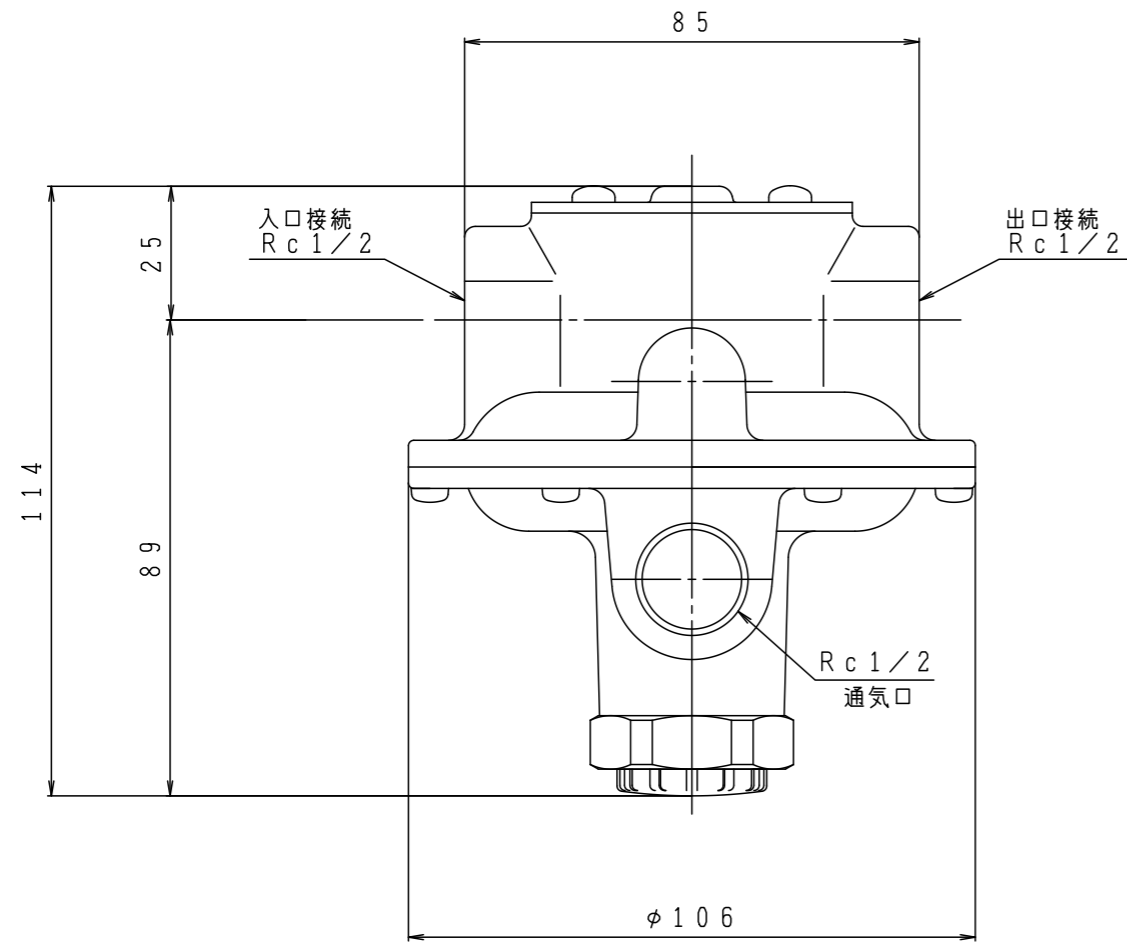


入口圧力範囲 [kPa]	15.0以下
使用温度範囲 [℃]	-15~+60



型式	SGX-15NZT	
名称	均圧弁 (外部調整タイプ)	
図番	SGX-15NZT-Q	
製図	2022年12月1日	
尺度	図面サイズ	図法
√2:1	A3	第3角法

※寸法は参考値で記載しています。

**I.T.O株式会社**