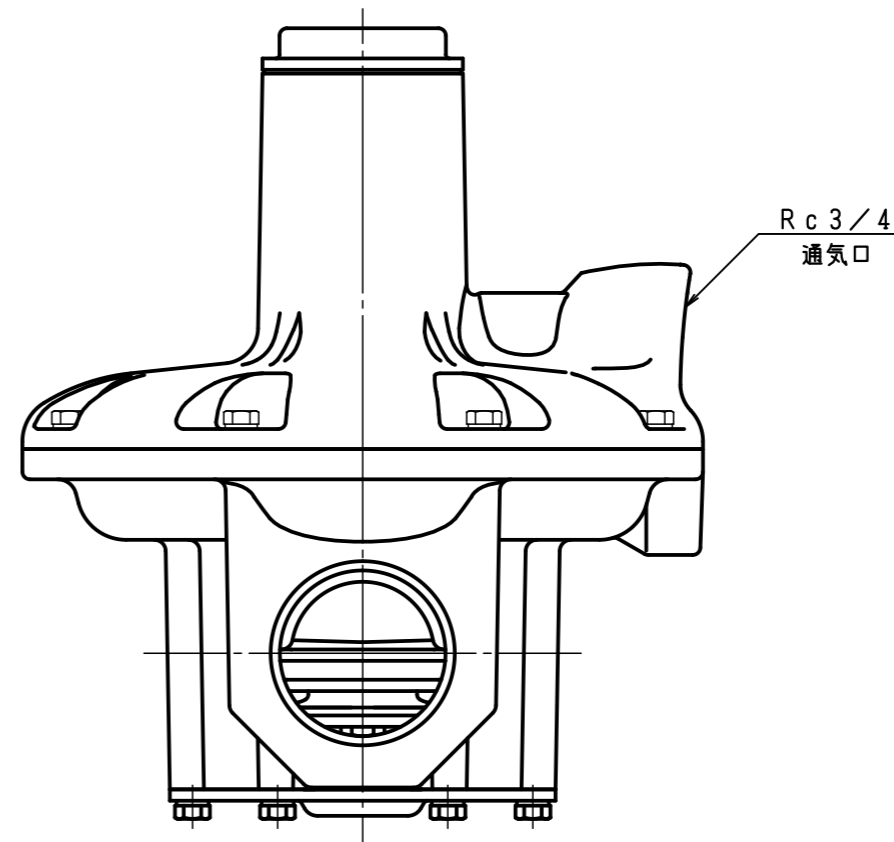
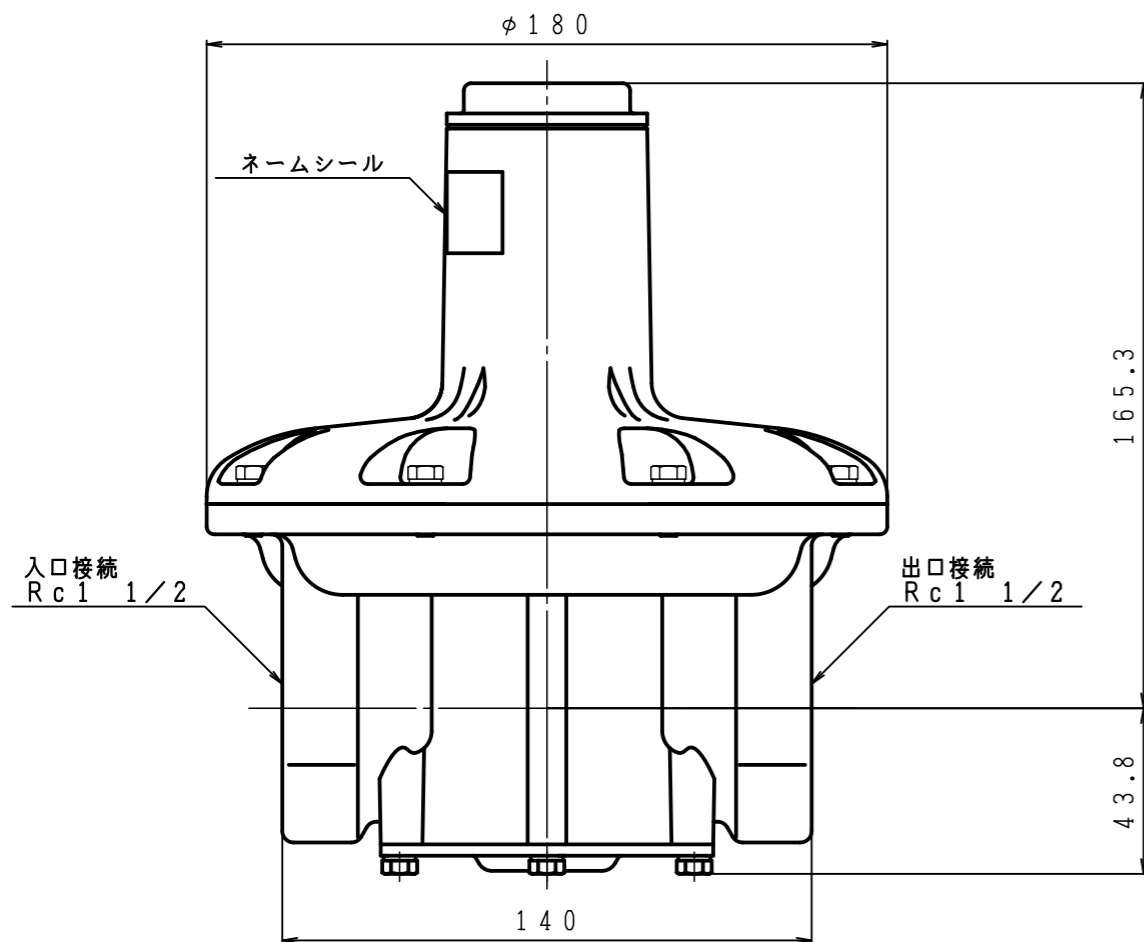
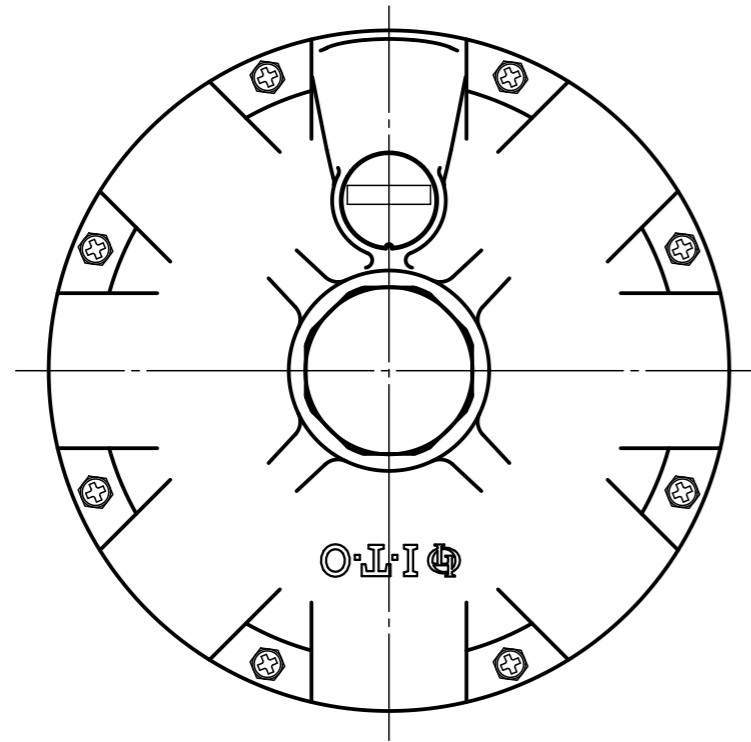


安全弁作動圧力 [kPa]	4.00
使用温度範囲 [℃]	-15~+60



型式	SGX-40NR	
品名	リリーフ弁	
図番	SGX-40NR-Q	
製図	2022年12月1日	
尺度	図面サイズ	図法
1:2	A3	第3角法

※寸法は参考値で記載しています。

I.T.O.株式会社