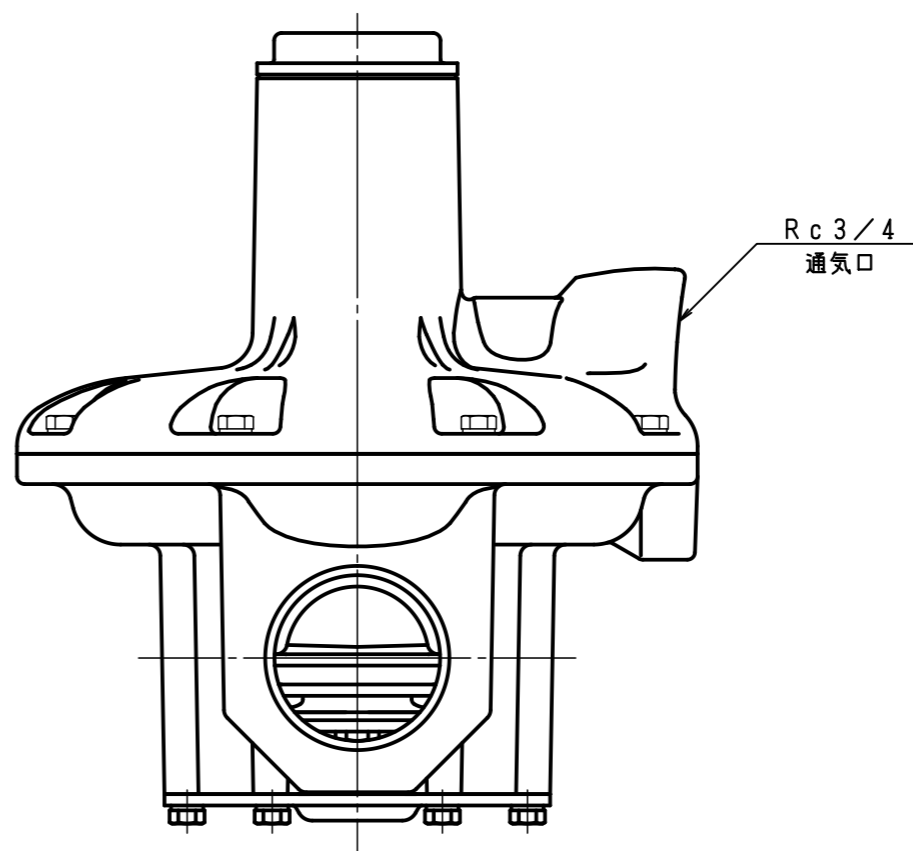
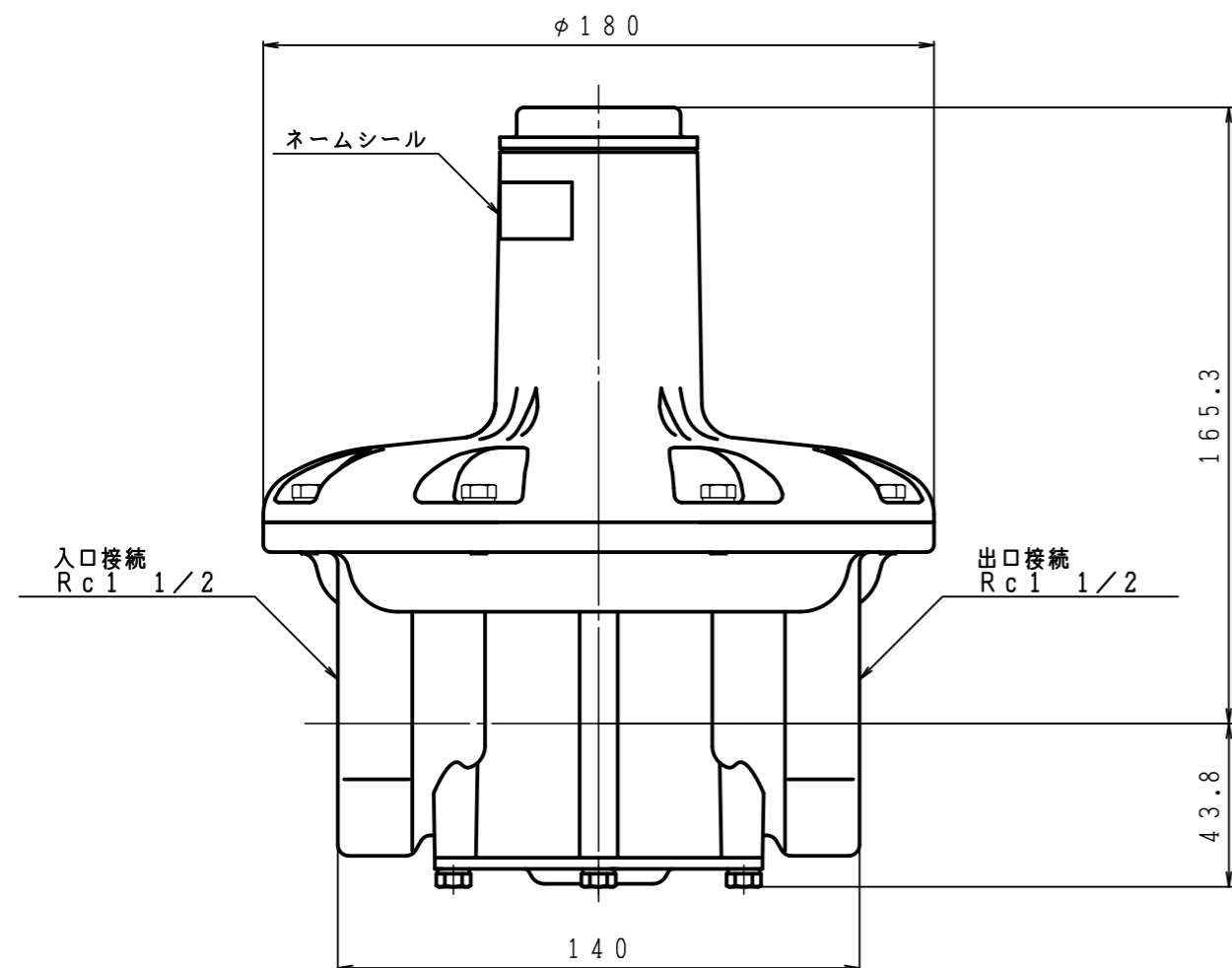


SGX-40NZ

入口圧力範囲 [kPa]	ゼロガバナ	10.0以下
	均圧弁	15.0以下
使用温度範囲 [℃]		-15~+60

SGX-40NZA

入口圧力範囲 [kPa]	ゼロガバナ	10.0以下
	均圧弁	15.0以下
使用温度範囲 [℃]		-15~+60



型式	SGX-40NZ (A)	
品名	ゼロガバナ	
図番	SGX-40NZ (A)-Q	
製図	2022年12月1日	
尺度	図面サイズ	図法
1:2	A3	第3角法

※寸法は参考値で記載しています。