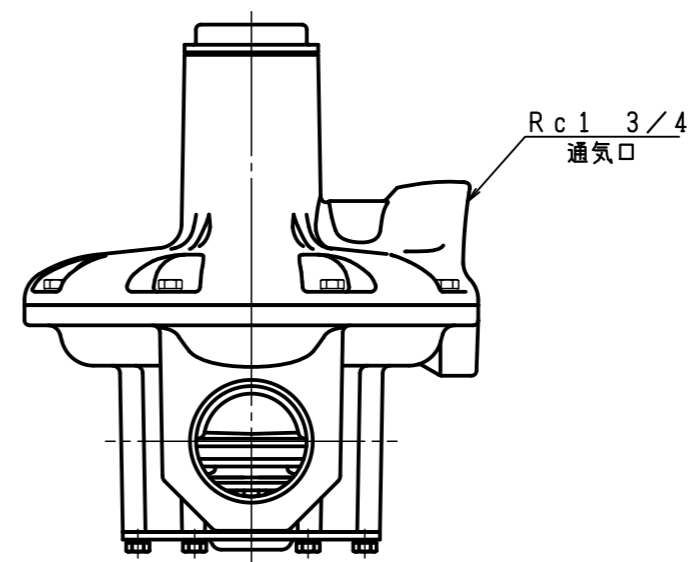
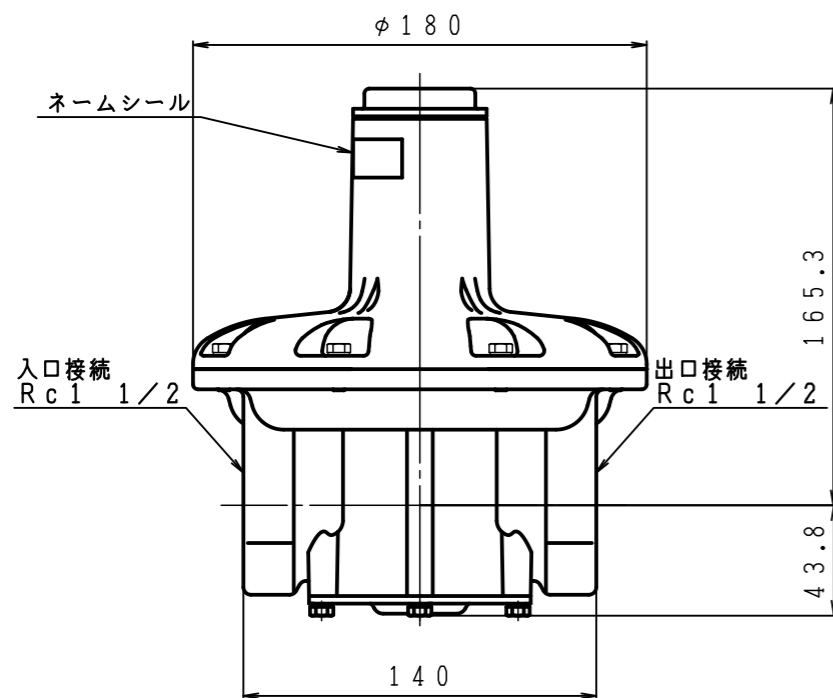


SGX-40N

入口圧力範囲 [kPa]	1.00~30.0
使用温度範囲 [℃]	-15~+60

SGX-40NA

入口圧力範囲 [kPa]	1.00~30.0
使用温度範囲 [℃]	-15~+60



型式	SGX-40N(A)	
品名	ガバナ	
図番	SGX-40N(A)-Q	
製図	2022年12月1日	
尺度	図面サイズ	図法
1:2√2	A3	第3角法

※寸法は参考値で記載しています。

I.T.O株式会社