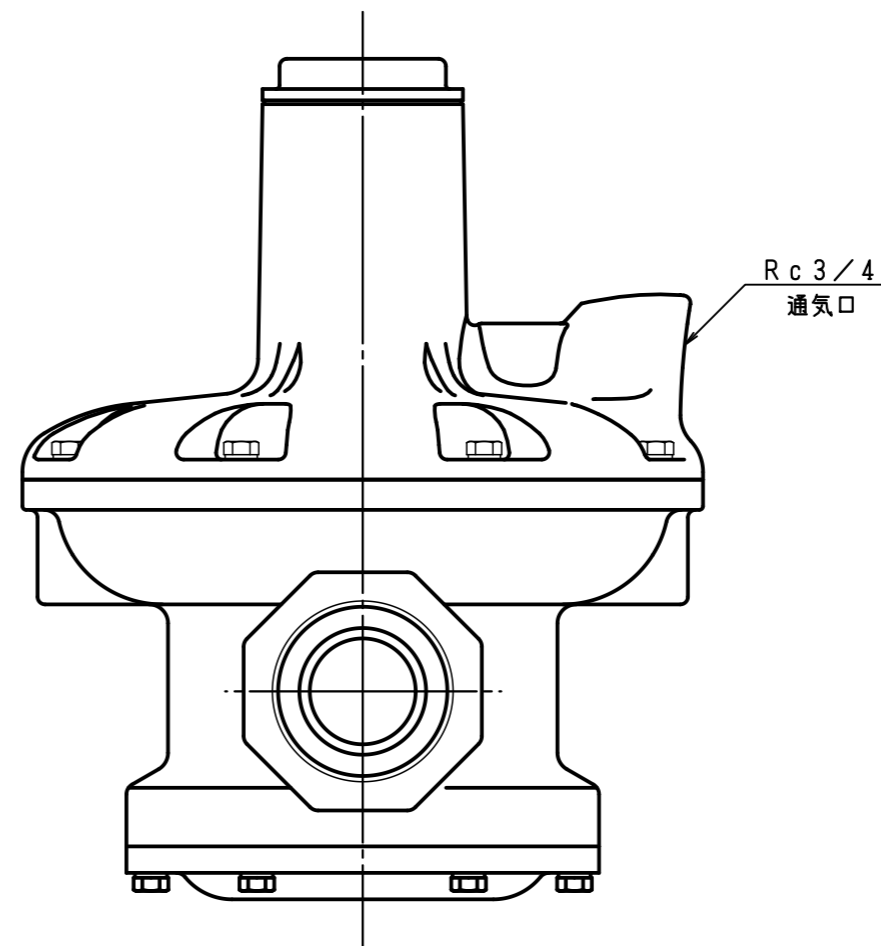
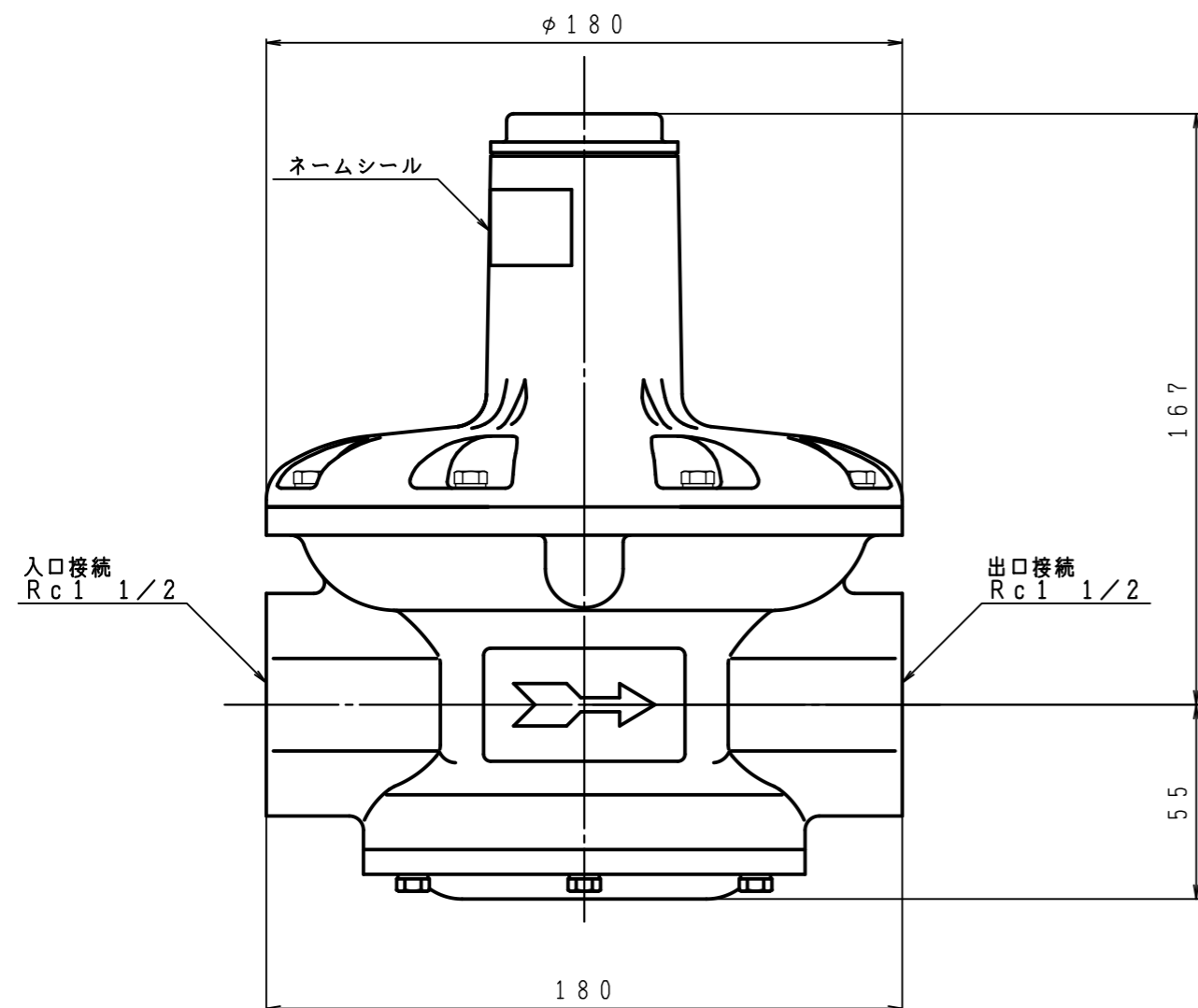


SGX-40Z		
入口圧力範囲 [kPa]	ゼロガバナ	10.0以下
	均圧弁	15.0以下
使用温度範囲 [℃]		-15~+60

SGX-40ZA		
入口圧力範囲 [kPa]	ゼロガバナ	10.0以下
	均圧弁	15.0以下
使用温度範囲 [℃]		-15~+60

SGX-40Z-C		
入口圧力範囲 [kPa]	ゼロガバナ	10.0以下
	均圧弁	15.0以下
使用温度範囲 [℃]		0~+80



型式	SGX-40Z (A, -C)	
品名	ゼロガバナ	
図番	SGX-40Z (A, -C)-Q	
製図	2022年12月1日	
尺度	図面サイズ	図法
1:2	A3	第3角法

※寸法は参考値で記載しています。

I.T.O株式会社