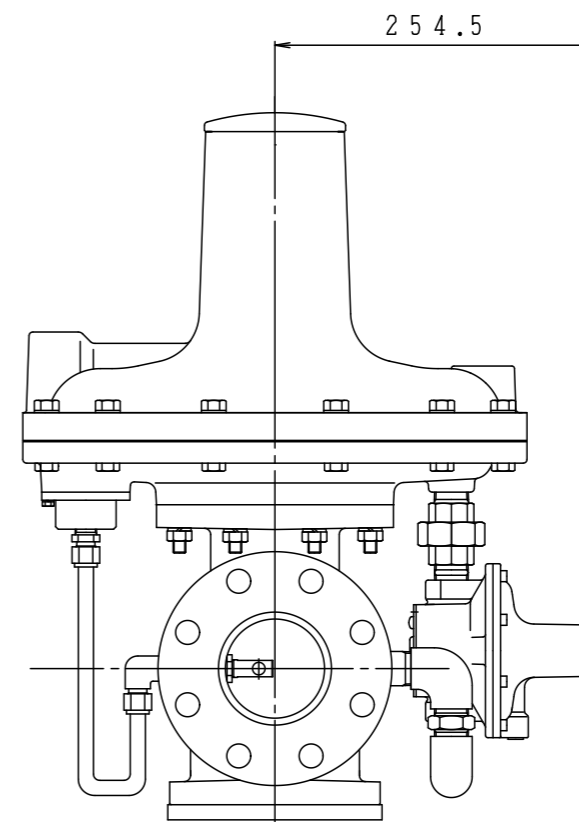
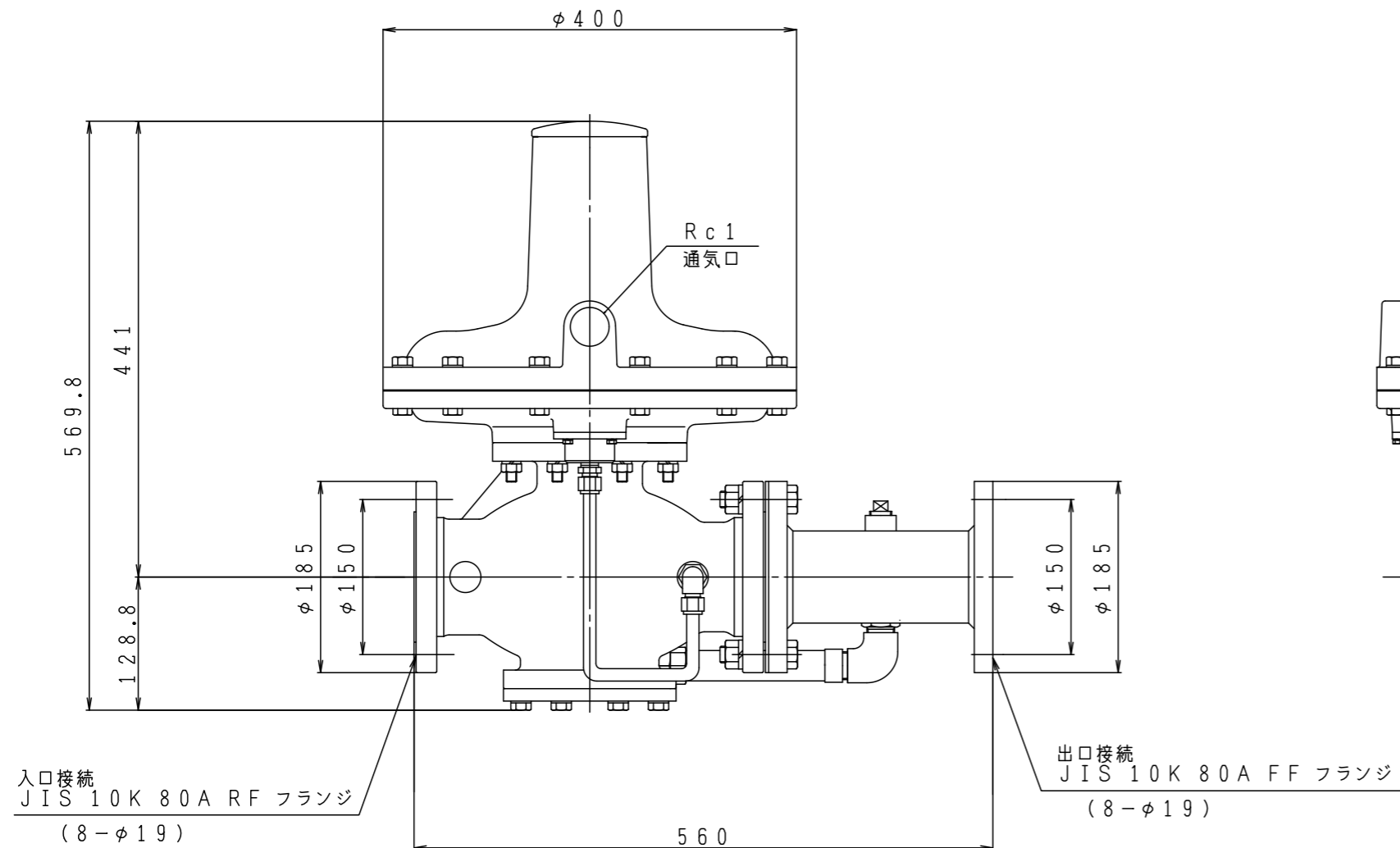
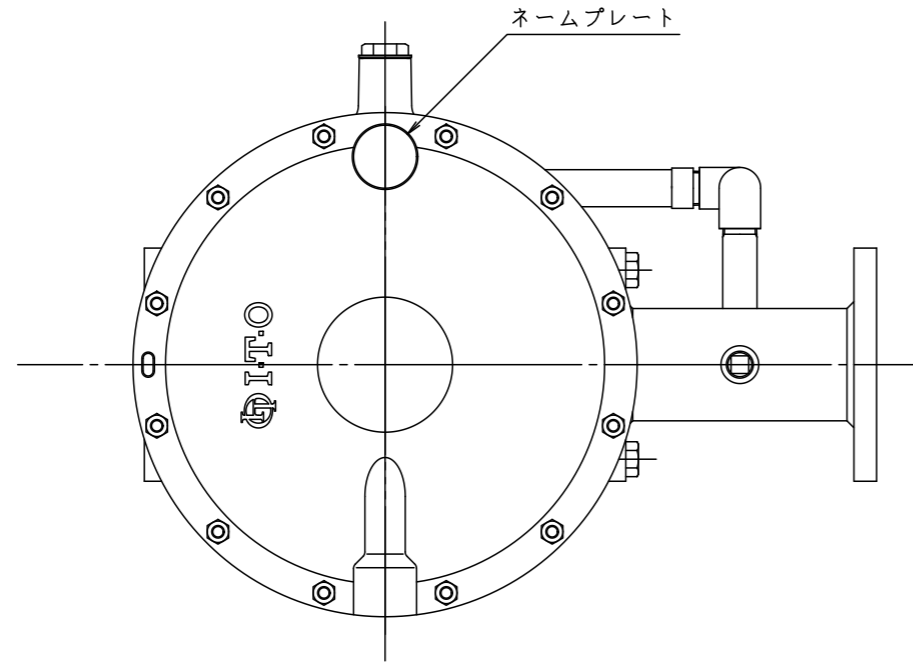


SGX-80

入口圧力範囲 [kPa]	1.50~60.0
出入口差圧 [kPa]	40.0以下
使用温度範囲 [℃]	-5~+60

SGX-80-C

入口圧力範囲 [kPa]	1.50~60.0
出入口差圧 [kPa]	40.0以下
使用温度範囲 [℃]	0~+80



型式	SGX-80(-C)	
名称	ガバナ	
図番	SGX-80(-C)-Q	
製図	2022年12月1日	
尺度	図面サイズ	図法
1:6	A3	第3角法

※寸法は参考値で記載しています。