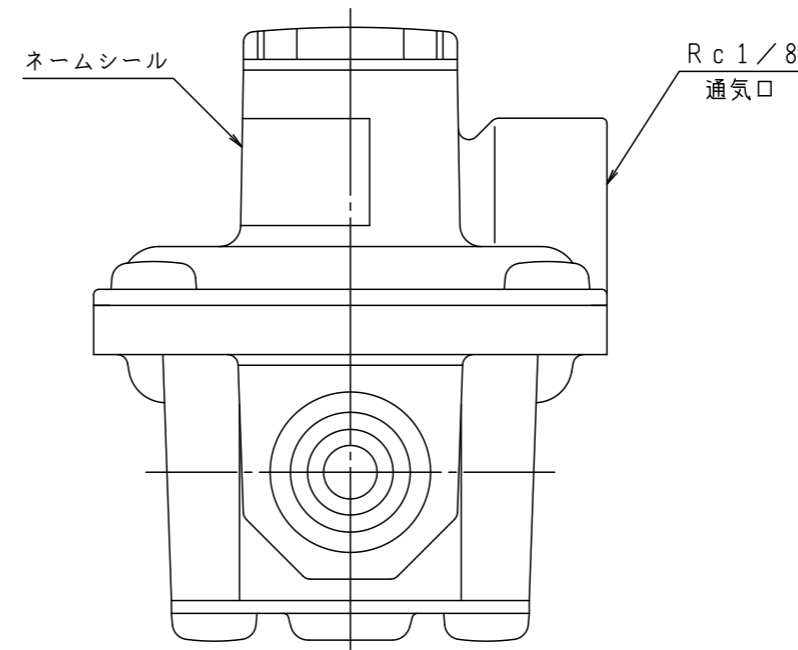
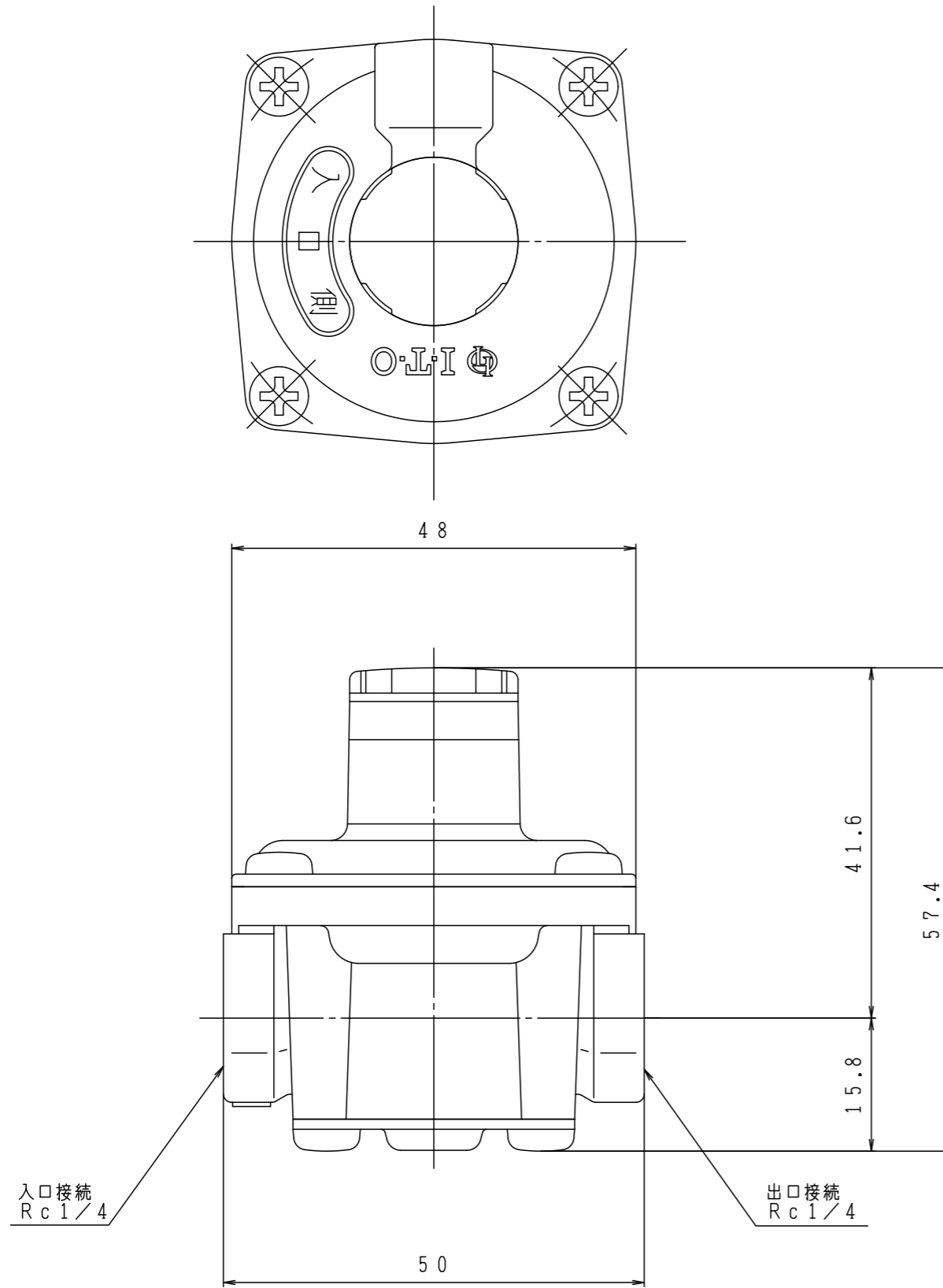


入口圧力範囲 [kPa]	0.50~10.0
使用温度範囲 [℃]	-15~+60



型式	SGX-8NA	
名称	ガバナ	
図番	SGX-8NA-Q	
製図	2022年12月1日	
尺度	図面サイズ	図法
√2:1	A3	第3角法

※寸法は参考値で記載しています。

**I.T.O株式会社**