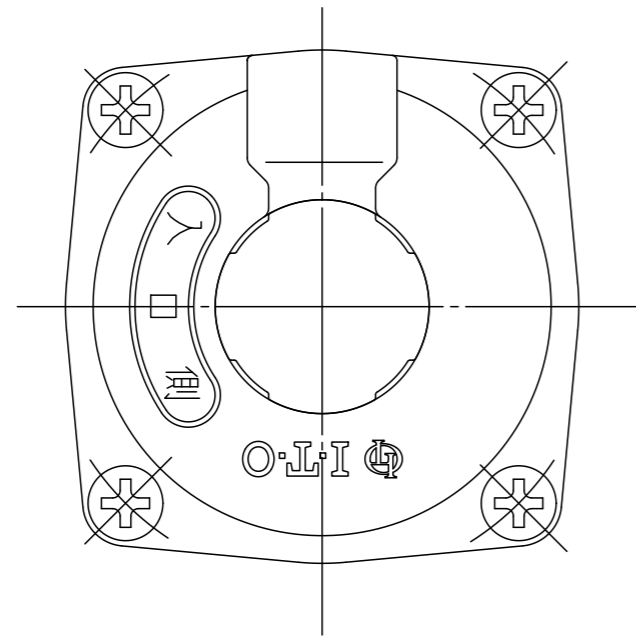
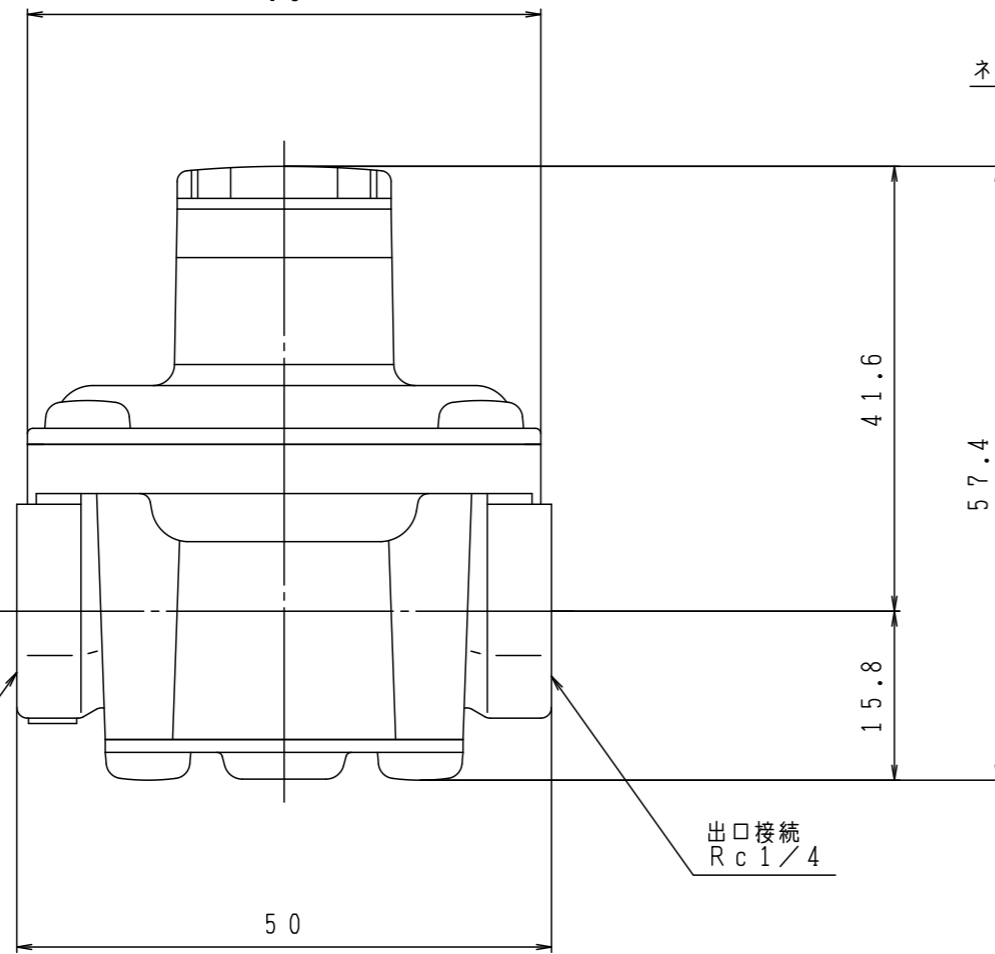


入口圧力範囲 [kPa]	ゼロガバナ	5.00以下
	均圧弁	10.0以下
使用温度範囲 [℃]		-15~+60



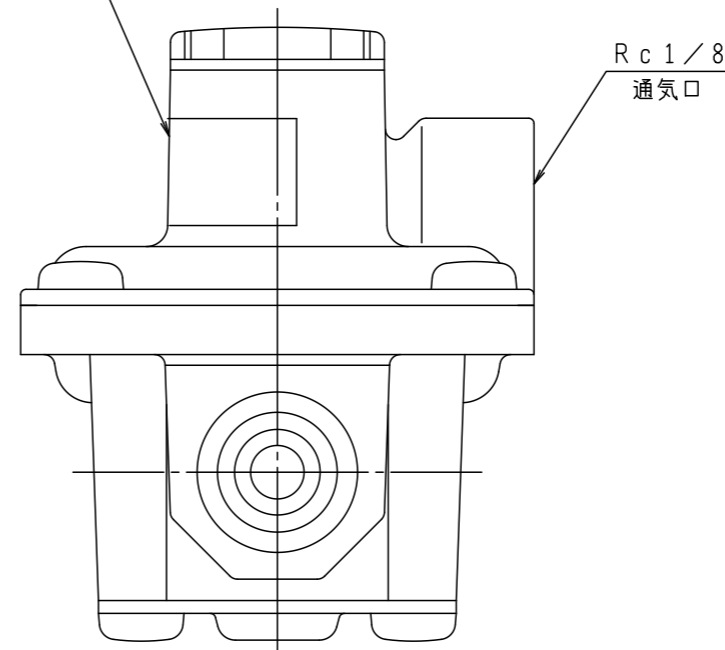
48



入口接続  
Rc 1/4

出口接続  
Rc 1/4

ネームシール



Rc 1/8  
通気口

型式	SGX-8NZA	
名称	ゼロガバナ/均圧弁	
図番	SGX-8NZA-Q	
製図	2022年12月1日	
尺度	図面サイズ	図法
√2:1	A3	第3角法

※寸法は参考値で記載しています。

**I.T.O株式会社**