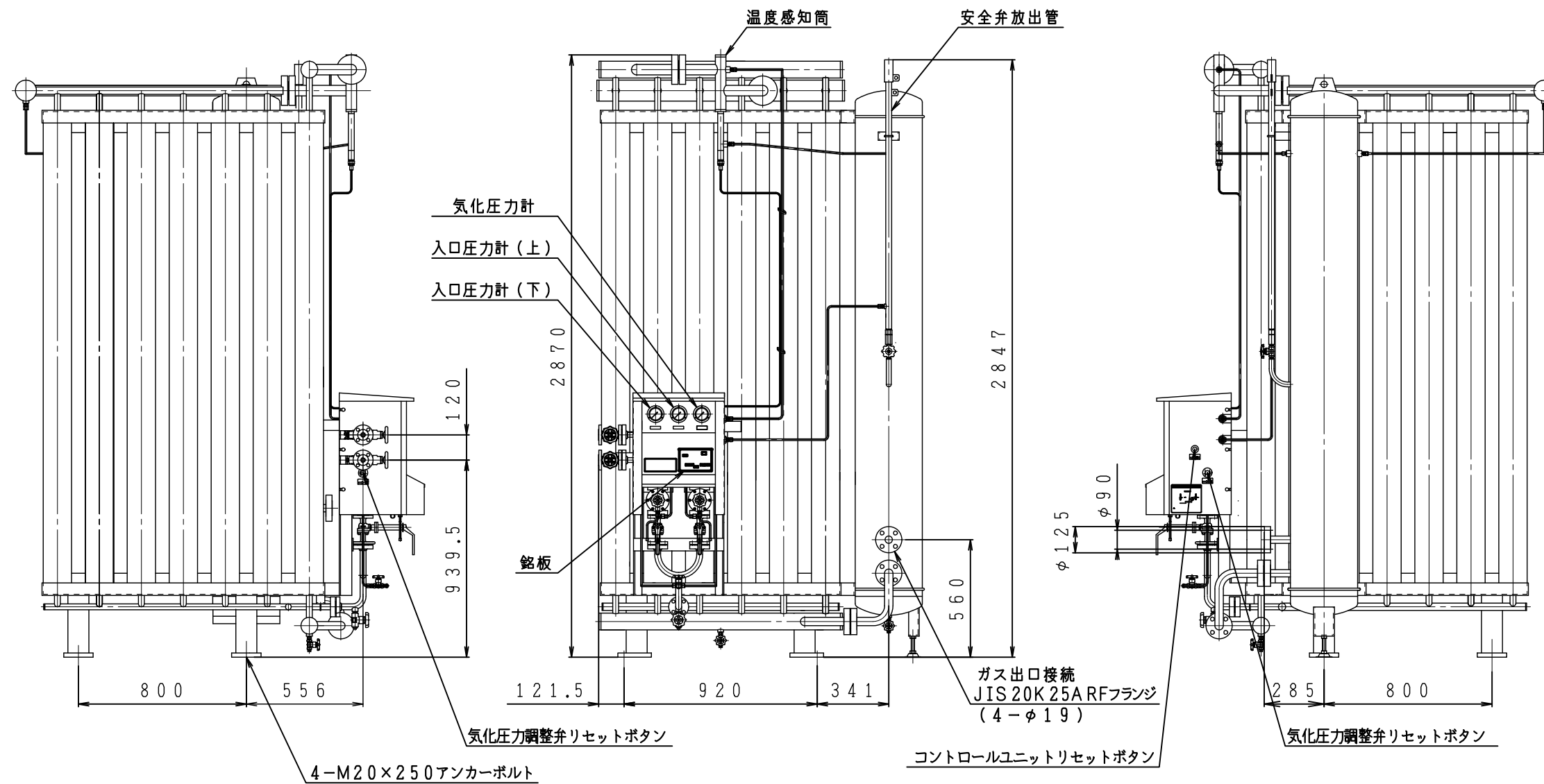
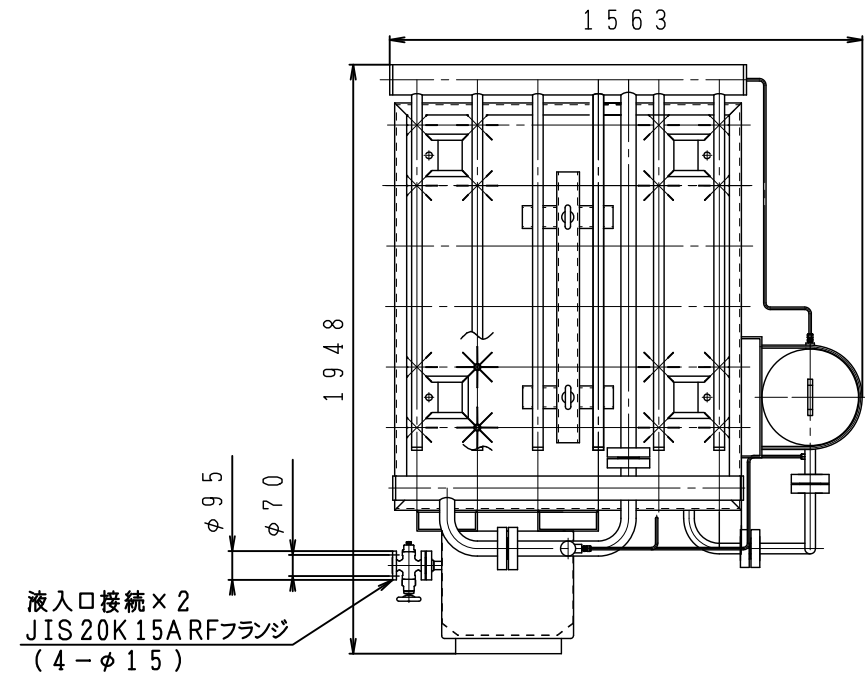


入口圧力範囲 [MPa]	0.15~1.56
大気温度 [℃]	-5 以上



型式	SR-100BSK	
名称	LPG用消費型空温式蒸発器	
図番	SR-100BSK-Q	
製図	2022年12月 1日	
尺度	図面サイズ	図法
1:25	A3	第3角法

※寸法は参考値で記載しています。