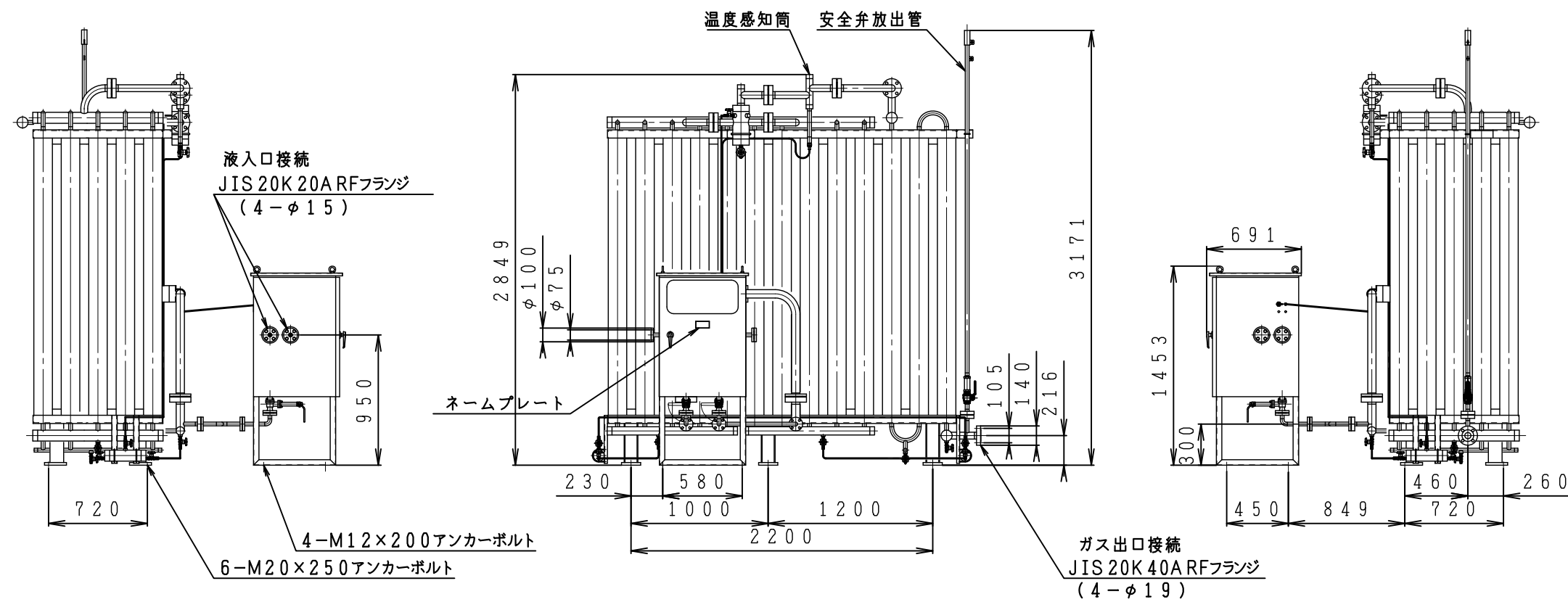
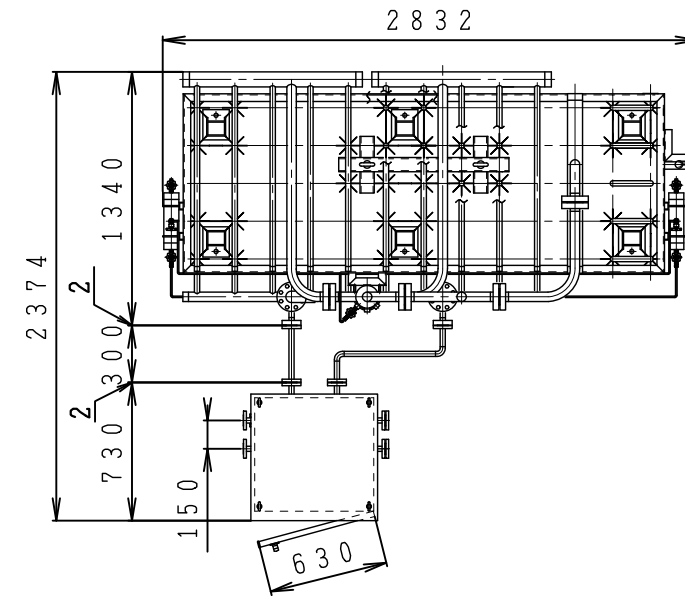


入口圧力範囲 [MPa]	0.15~1.56
大気温度 [℃]	-5 以上



型式	SR-200W	
名称	LPG用空温式蒸発器	
図番	SR-200W-Q	
製図	2022年12月1日	
尺度	図面サイズ	図法
1:40	A3	第3角法

※寸法は参考値で記載しています。

I.T.O株式会社