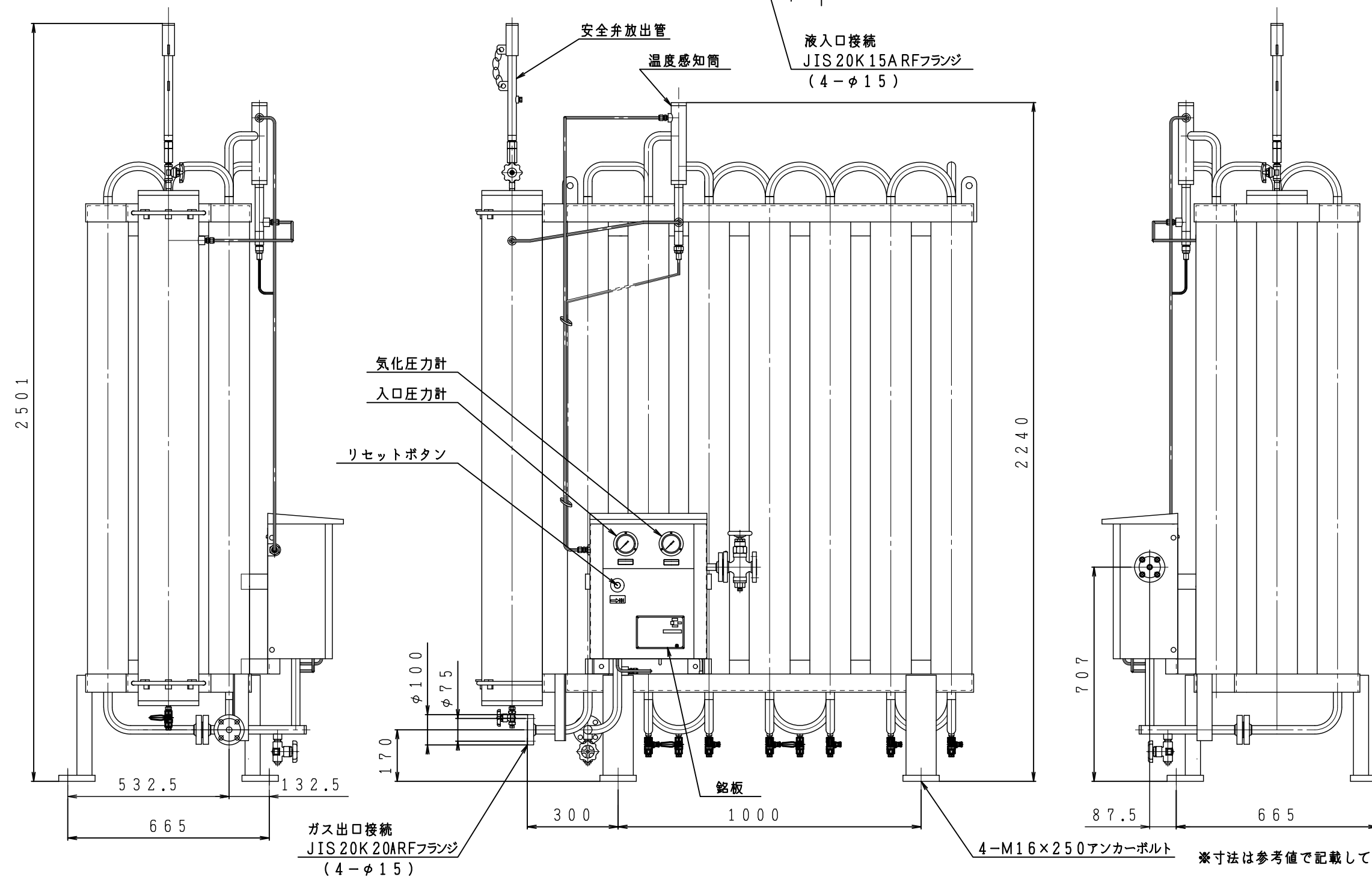
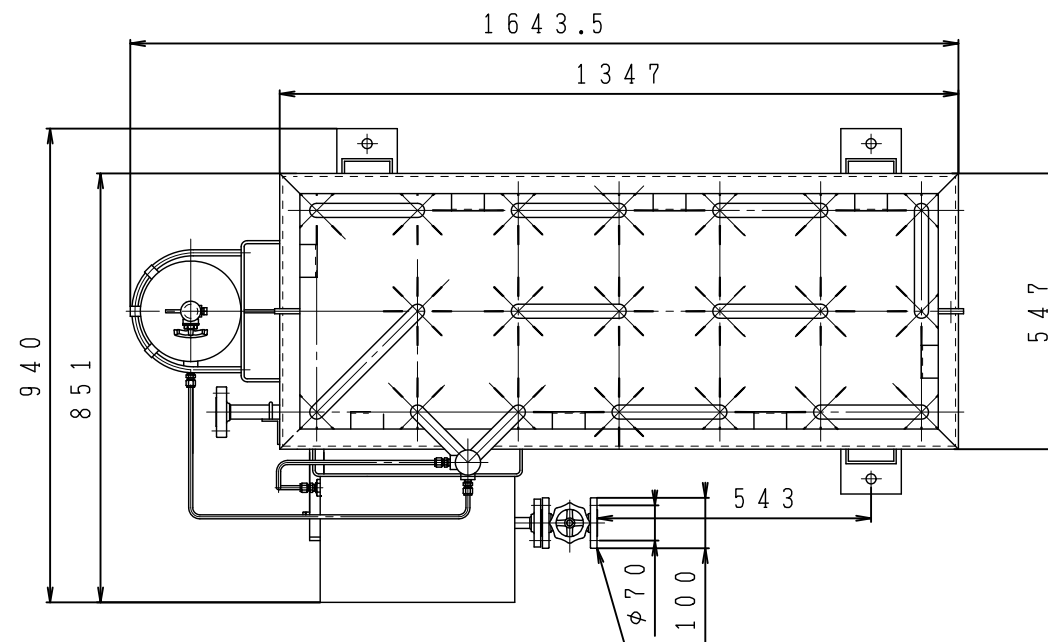


入口圧力範囲 [MPa]	0.15~1.56
大気温度 [℃]	-5 以上



型式	SR-50ASK
名称	LPG用消費型空温式蒸発器
図番	SR-50ASK-Q
製図	2022年12月 1日

尺度	図面サイズ	図法
1:15	A3	第3角法

I·T·O株式会社

※寸法は参考値で記載しています。