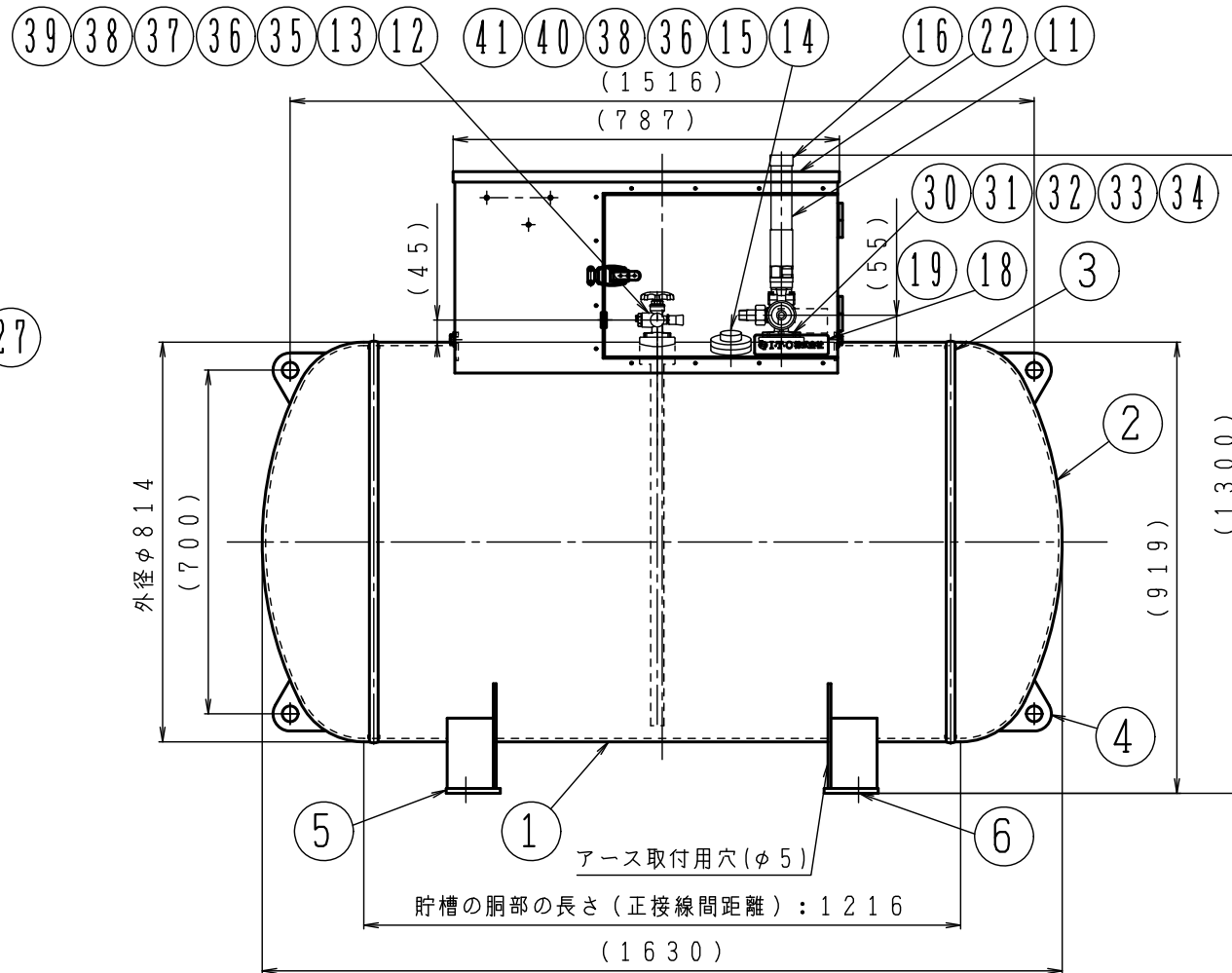
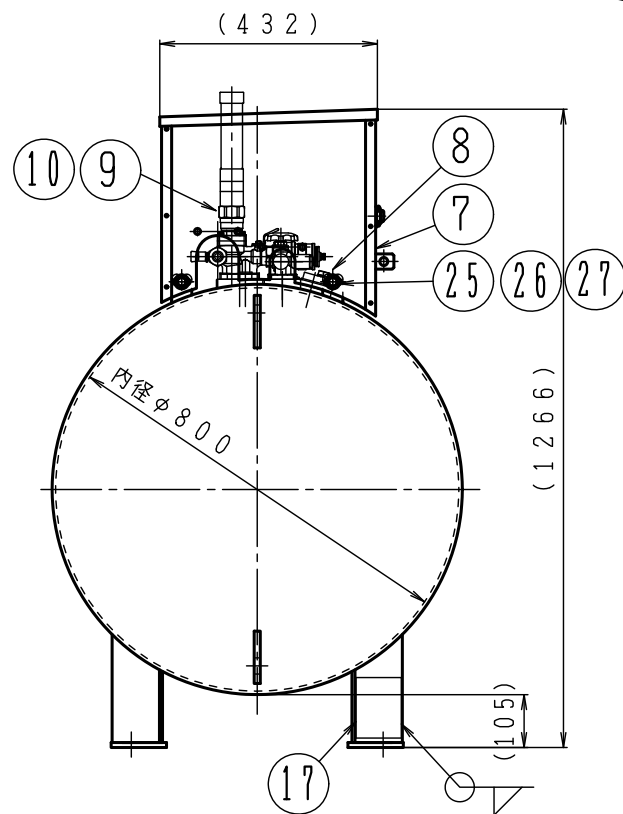
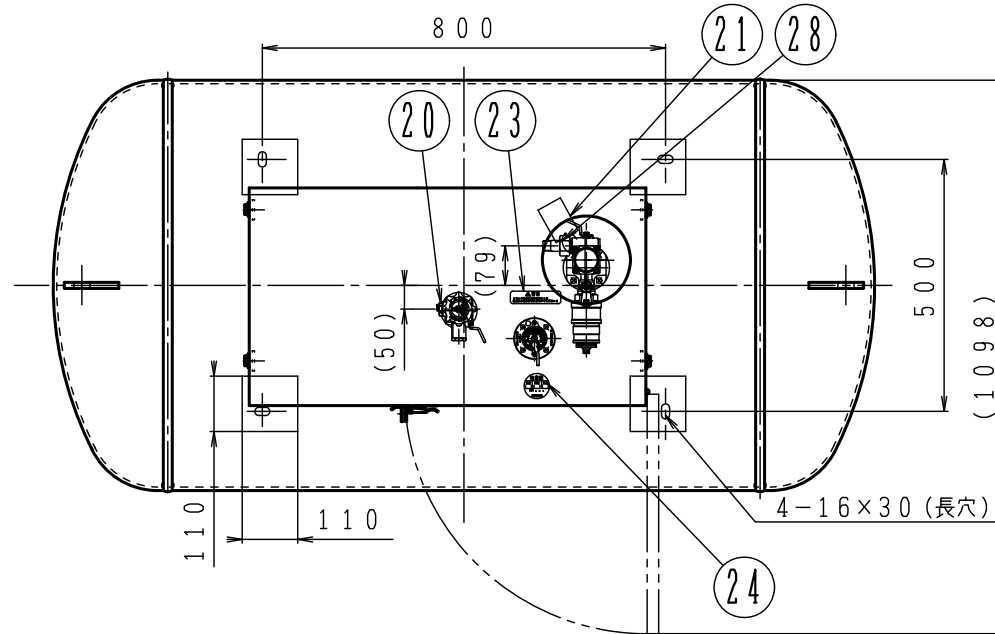


設計仕様		
内容物	LPガス	
内容積	745 l	
常用温度	常温	
設計圧力	1.8 MPa	
設計温度	40℃	
耐圧試験圧力	2.7 MPa	
気密試験圧力	1.8 MPa	
放射線検査	20%	
溶接継手の効率	長手	95%以上
	周	100%以上
腐れ代	0 mm	
適用法規	特定設備検査規則	

塗装	
方式	粉体塗装方式
下地処理	一種ケレン
塗料	ポリエステル樹脂系塗料
膜厚	60 μm以上/回 1回以上
塗色	ライトグレー (マンセル値 2.5Y 9/2)



番号	品名	数量	材質	摘要
41	パッキン	1	NBR	
40	六角穴付きボルト	4	ステンレス鋼	M8
39	ガスケット	1	NBR	
38	平座金	8	ステンレス鋼	M8
37	六角ナット	4	ステンレス鋼	M8
36	バネ座金	8	ステンレス鋼	M8用
35	スタッドボルト	4	ステンレス鋼	M8
34	ガスケット	1	NBR	
33	平座金	4	ステンレス鋼	M10
32	六角ナット	4	ステンレス鋼	M10
31	バネ座金	4	ステンレス鋼	M10用
30	スタッドボルト	4	ステンレス鋼	M10
29				
28	ユニオンセット(15A)	1	C3604B他	
27	平座金	8	ステンレス鋼	t1.5×Φ28
26	平座金	8	樹脂	t0.8×Φ28
25	六角ボルト、ナット	4	ステンレス鋼	M10×20
24	気密合格シール	1	テトロン	
23	警告シール	1	テトロン	
22	放出管スリーブ	1	軟化塩化ビニール	
21	注意札	1	紙 他	
20	液出口口キャップ	1	C3604B他	BL-C
19	ネームシール2	1	テトロン	
18	I・T・Oシール	1	テトロン	
17	ネームプレート	1	鋼板	
16	キャップ	1	PVC	SC1.625×1-1/2IL (701-89)
15	横型貯槽用液面計	1	—	BCA-A74-65F
14	液面計用ネック	1	SA-105M	
13	液取出・均圧バルブ	1	—	BCA-511-53F
12	液取出・均圧用ネック	1	SA-105M	
11	安全弁放出管(32A)	1	SGP	
10	マルチバルブ	1	—	BCA-999-72F
9	マルチネック	1	SA-105M	
8	取付金具	4	SA-414M	
7	プロテクタ	1	SUS430	t=1.8
6	脚 B	2	SA516-70	
5	脚 A	2	SA516-70	
4	吊金具	4	SA516-70	
3	バックリング	2	SA516-70	
2	鏡板	2	SA516-70	t=7.0
1	胴板	1	SA516-70	t=7.0

型式	ST-298Y			
品名	298kg型LPガスバルク貯槽(横型)			
組立図				
製図	図番	ST-298Y-J		
'21年 3月 1日				
尺度	図面サイズ	図法	照査	検図
1:15	A3	第3角法	中東	斎藤
			高橋	高橋

I.T.O株式会社