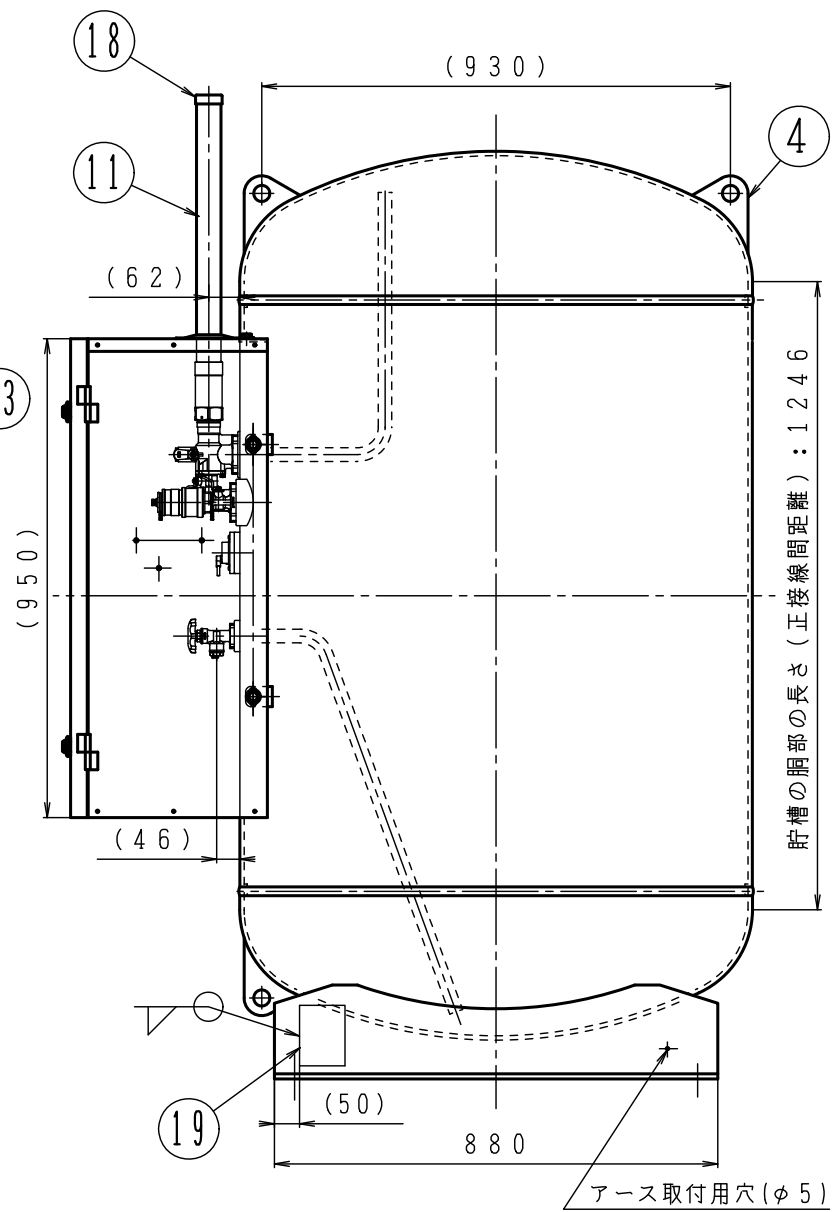
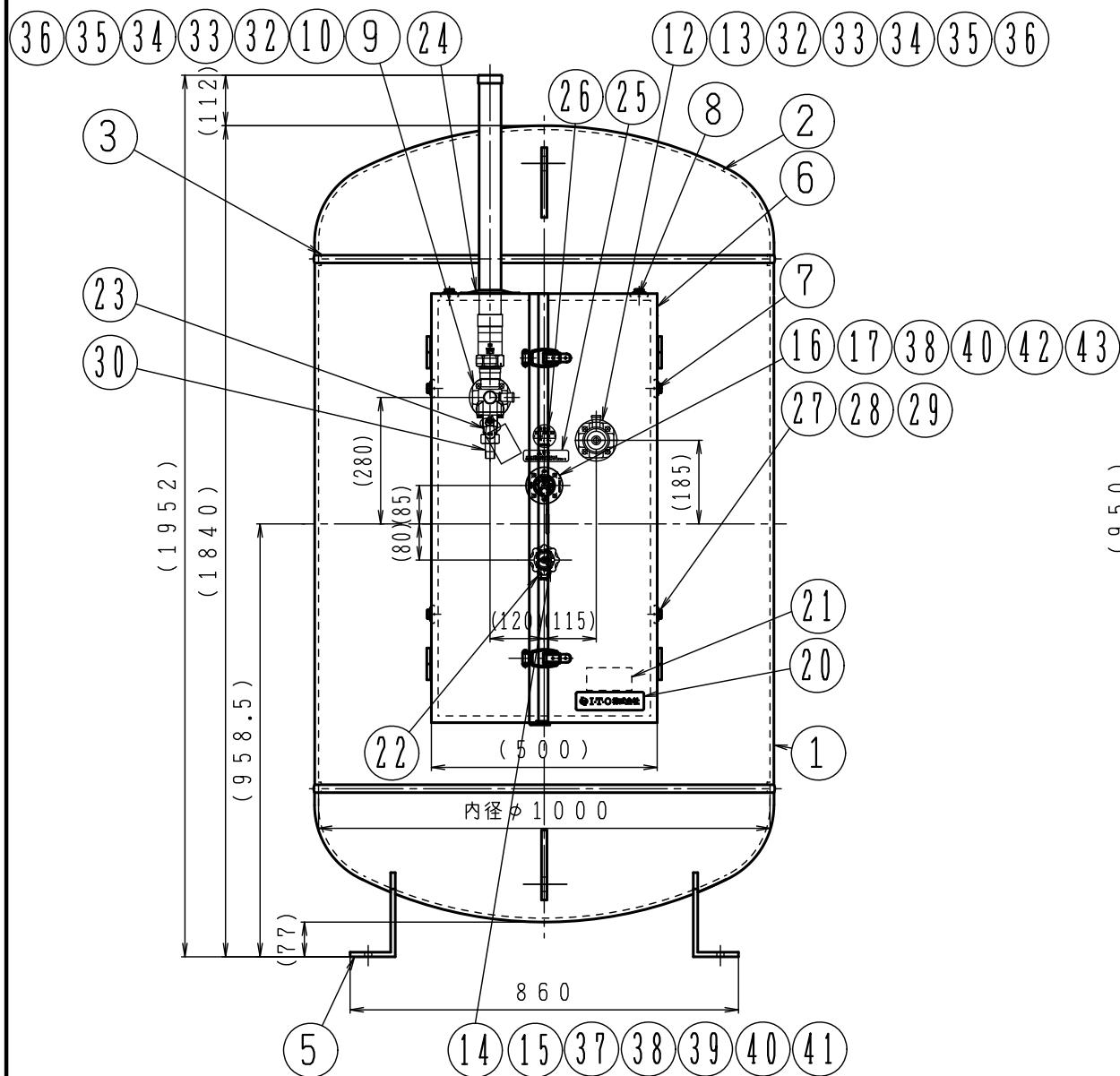


設計仕様		
内容物	L P ガス	
内容積	1240 l	
常用温度	常温	
設計圧力	1.8 MPa	
設計温度	40℃	
耐圧試験圧力	2.7 MPa	
気密試験圧力	1.8 MPa	
放射線検査	20%	
溶接継手の効率	長手	95%以上
	周	100%以上
腐れ代	0 mm	
適用法規	特定設備検査規則	

塗装	
方式	粉体塗装方式
下地処理	一種ケレン
塗料	ポリエステル樹脂系塗料
膜厚	60 μm以上/回 1回以上
塗色	ライトグレー (マンセル値 2.5Y 9/2)



番号	品名	数量	材質	摘要
43	パッキン	1	NBR	
42	六角穴付きボルト	4	ステンレス鋼	M8
41	ガスケット	1	NBR	
40	平座金	8	ステンレス鋼	M8
39	六角ナット	4	ステンレス鋼	M8
38	バネ座金	8	ステンレス鋼	M8用
37	スタッドボルト	4	ステンレス鋼	M8
36	ガスケット	2	NBR	
35	平座金	8	ステンレス鋼	M10
34	六角ナット	8	ステンレス鋼	M10
33	バネ座金	8	ステンレス鋼	M10用
32	スタッドボルト	8	ステンレス鋼	M10
31				
30	ユニオンセット(15A)	1	C3604B他	
29	平座金	12	ステンレス鋼	t1.5×φ28
28	平座金	12	樹脂	t0.8×φ28
27	六角ボルト、ナット	6	ステンレス鋼	M10×20
26	気密合格シール	1	テトロン	
25	警告シール	1	テトロン	
24	放出管スリーブ	1	軟化塩化ビニール	
23	注意札	1	紙他	
22	液取出口キャップ	1	C3604B他	BL-C
21	ネームシール2	1	テトロン	
20	I・T・Oシール	1	テトロン	
19	ネームプレート	1	鋼板	
18	キャップ	1	PVC	SC1.875×1-1/2TL (70i-89)
17	縦型貯槽用液面計	1	—	BCA-A73-65F
16	液面計用ネック	1	SA-105M	
15	液取出弁	1	—	BCA-510-45F
14	液取出用ネック	1	SA-105M	
13	マルチバルブ	1	—	BCA-998-72F
12	液取入用ネック	1	SA-105M	
11	安全弁放出管(40A)	1	SGP	
10	マルチバルブ	1	—	BCA-9A2-72F
9	マルチネック	1	SA-105M	
8	取付金具(B)	2	SA-414M	
7	取付金具(A)	4	SA-414M	
6	プロテクタ	1	SUS430	t=1.8
5	脚	2	SA516-70	
4	吊金具	3	SA516-70	
3	バックリング	2	SA516-70	
2	鏡板	2	SA516-70	t=8.7
1	胴板	1	SA516-70	t=8.5

型式	ST-498T					
品名	498kg型LPガスバルク貯槽(縦型)					
組立図						
製図	図番		番			
'21年 3月 1日			ST-498T-J			
尺度	図面サイズ	図法	照査	検図	設計	製図
1:15	A3	第3角法	中東	斎藤	高橋	高橋

I.T.O株式会社