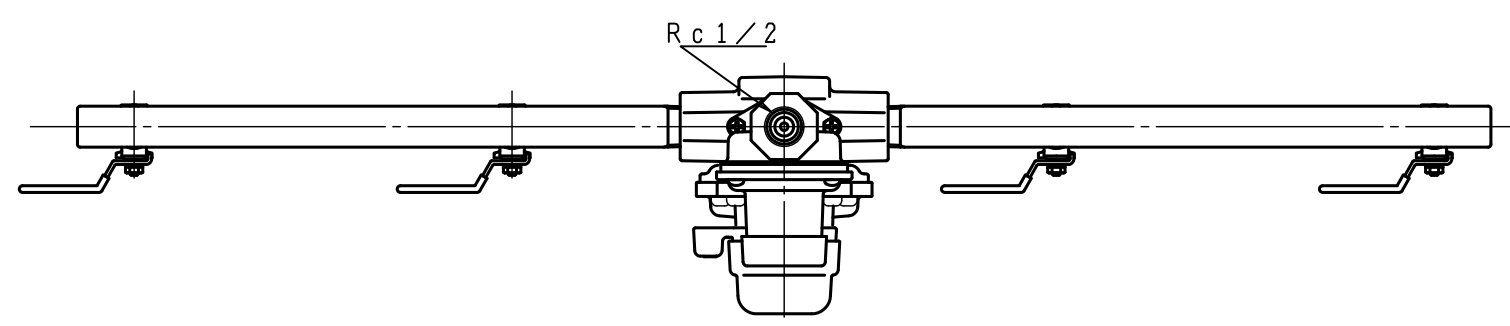


入口圧力範囲 [MPa]	0.10~1.56
使用温度範囲 [℃]	-25~+60

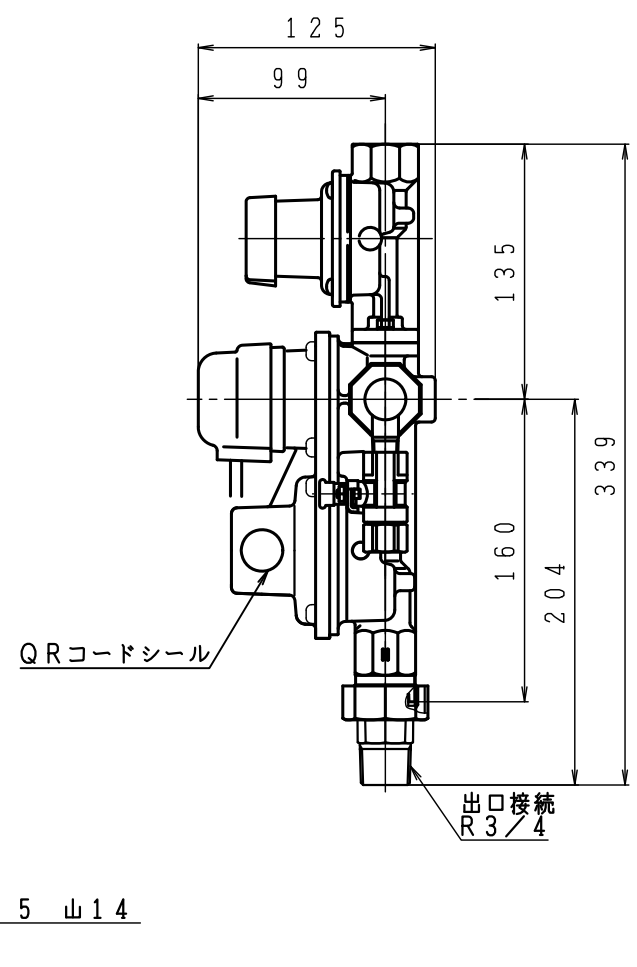
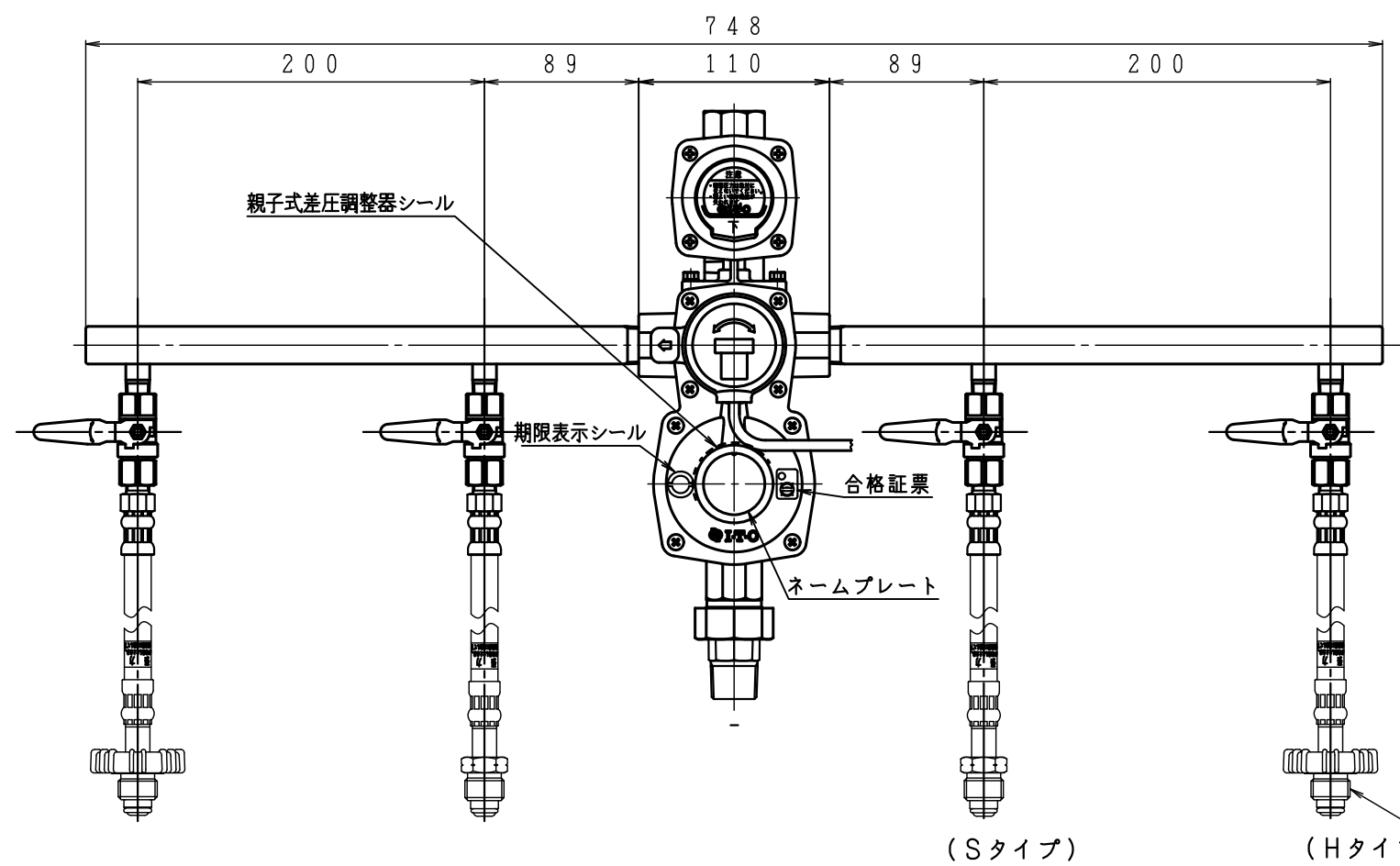
その他同梱品		
品名	数量	材質
支持金具	2	SPCE
Uボルト	2	SS400
ちょうナット	4	SS400
座金	4	SPCC
十字穴付ラス タッピングネジ	4	SWRM12



同梱部品

製品名	高圧ホース	
TAX-10BHL-4TS	TIH-6-6S	4
TAX-10BHL-4TH	TIH-6-6HQ	4

	数量
漏洩検知部	1
低圧ホース	1
ストリートエルボ	1
メータユニオン	2
検査孔付ネジガス栓	2



型式	TAX-10BHL-4TS/H
名称	親子式差圧自動切替式一体型調整器 (発信機能付)
図番	TAX-10BHL-4-Q
製図	2022年12月1日

尺度	図面サイズ	図法
1:4	A3	第3角法

※寸法は参考値で記載しています。