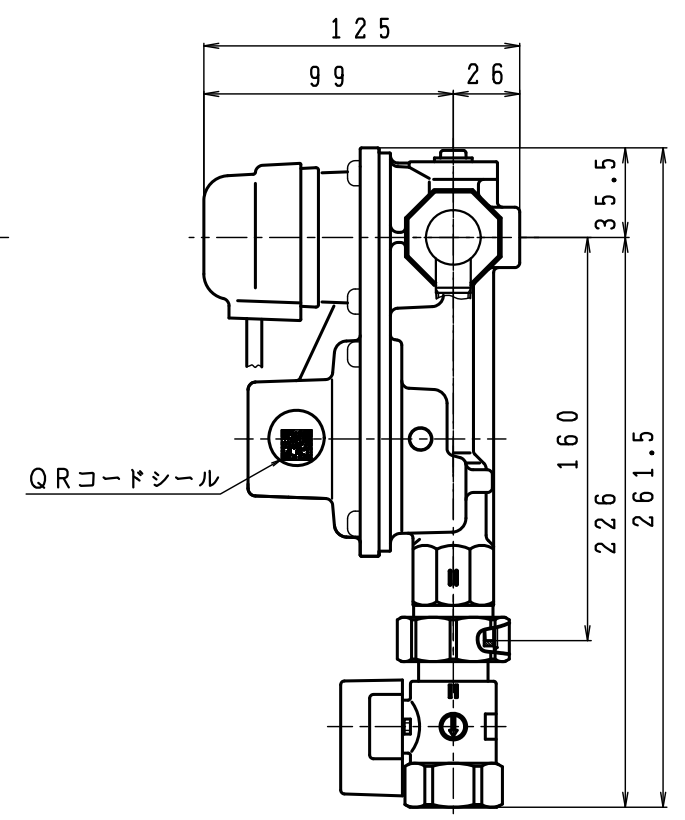
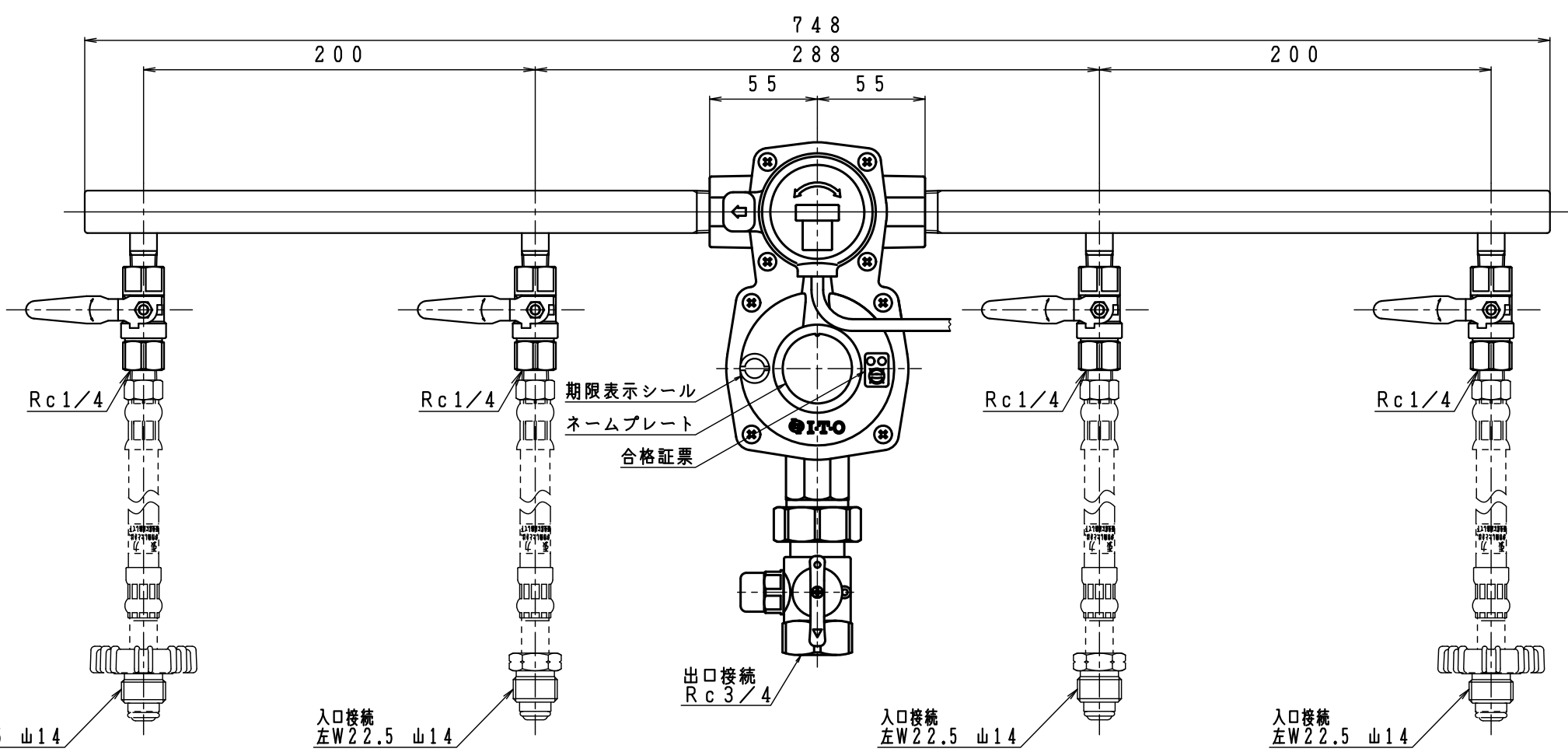
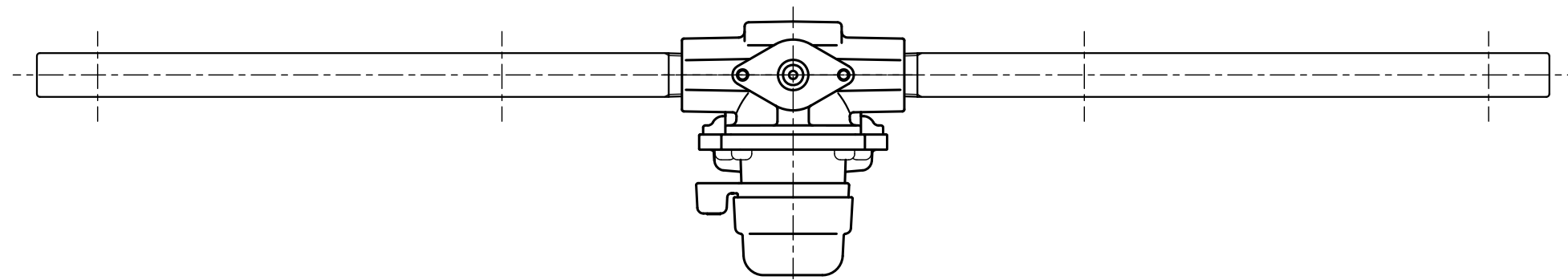


入口圧力範囲 [MPa]	0.10~1.56
使用温度範囲 [℃]	-25~+60



入口接続
左W22.5 山14

入口接続
左W22.5 山14

出口接続
Rc3/4

入口接続
左W22.5 山14

入口接続
左W22.5 山14

スパナ締りリング
TAX-15A-4TS

手締りリング
TAX-15A-4TH

同梱部品

製品名	LPガス用高圧ホース	ユニオン式検査孔付ボルトガス栓
TAX-15A-4TS	TIH-6-6S 4	MB-60CU (Rc3/4) 1
TAX-15A-4TH	TIH-6-6HQ 4	MB-60CU (Rc3/4) 1

その他同梱品

品名	数量	材質
支持金具	2	SPCE
Uボルト	2	SS400
ちょうナット	4	SS400
座金	4	SPCC
十字穴付きトラス タッピングねじ	4	SWRM12

型式	TAX-15A-4TS/H
名称	自動切替式一体型調整器 (発信機能付)
図番	TAX-15A-4-Q
製図	2022年12月1日

尺度	図面サイズ	図法
1:3	A3	第3角法

※寸法は参考値で記載しています。

