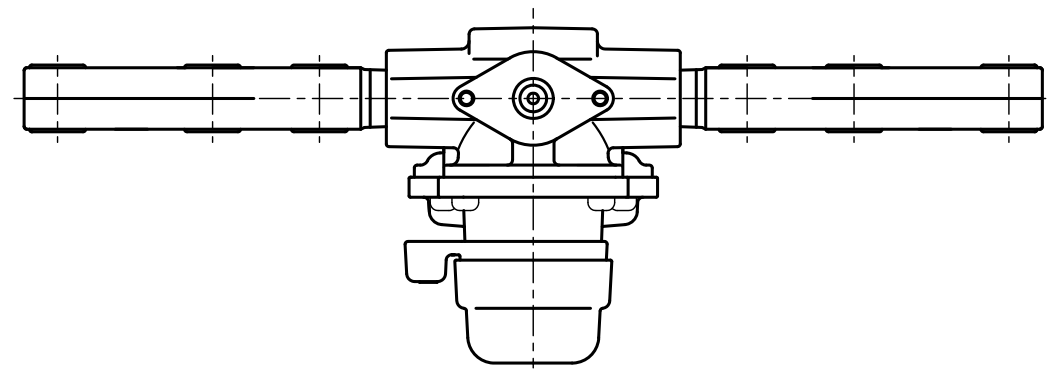


| | |
|--------------|-----------|
| 入口圧力範囲 [MPa] | 0.10~1.56 |
| 使用温度範囲 [℃] | -25~+60 |

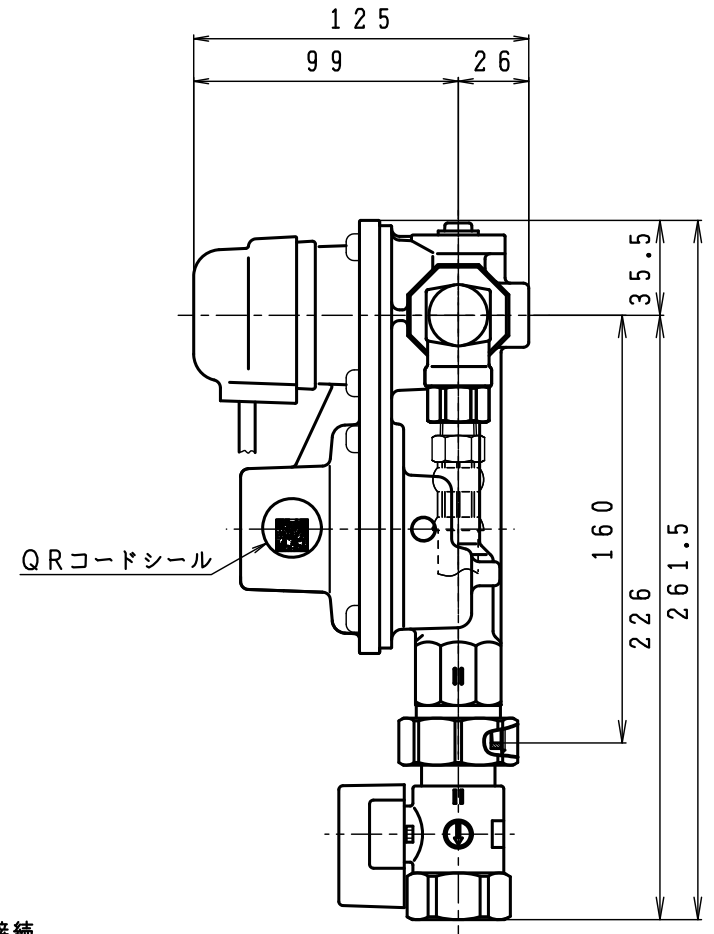
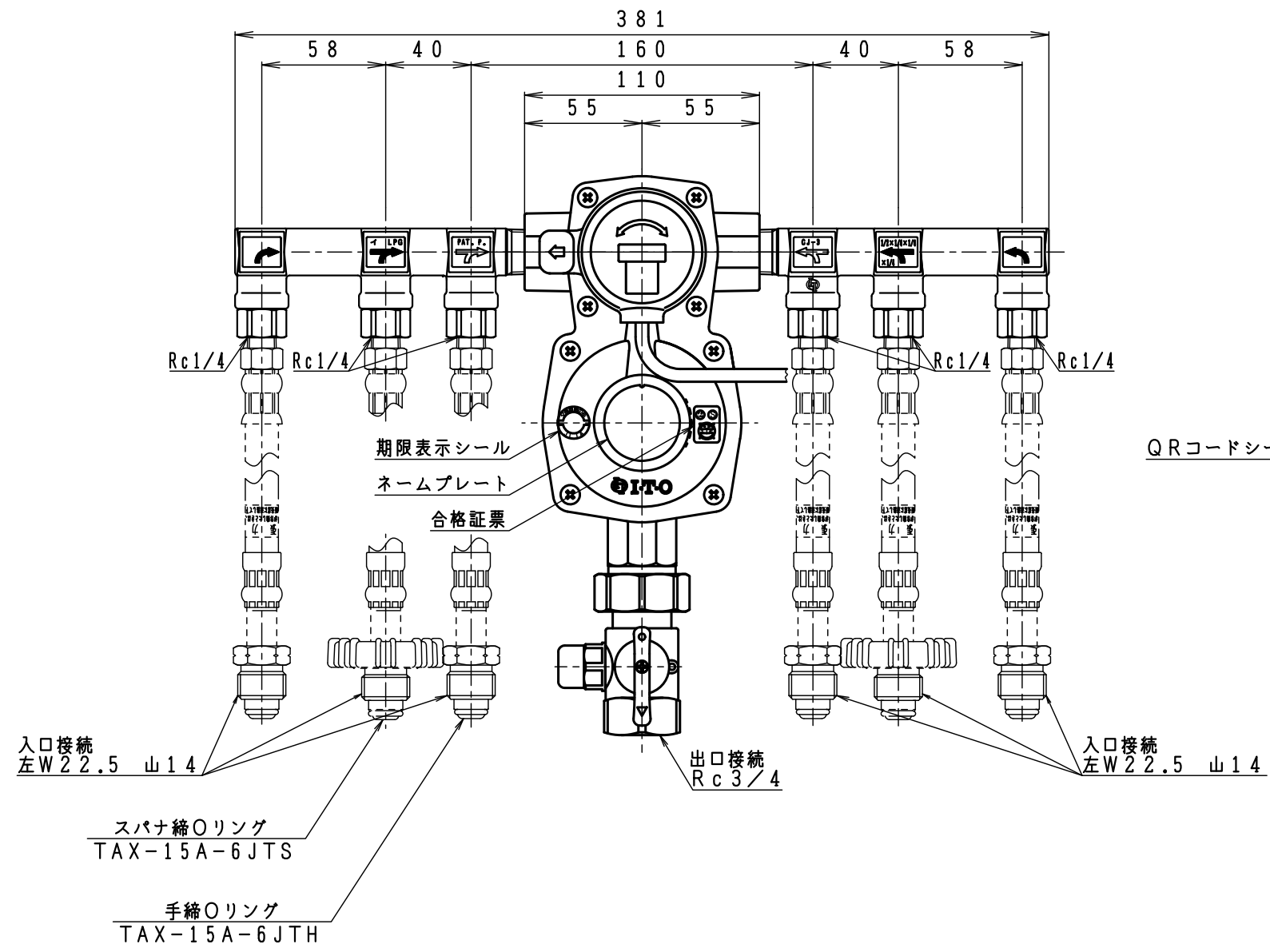


同梱部品

| 製品名 | LPガス用高圧ホース | | | | ユニオン式検査孔付ボールガス栓 | |
|--------------|--------------|----------|------------|-----------|-----------------|----------------|
| | TAX-15A-6JTS | TIH-6-6S | 2 | TIH-6-10S | 4 | MB-60CU(Rc1/2) |
| TAX-15A-6JTH | TIH-6-6HQ | 2 | TIH-6-10HQ | 4 | MB-60CU(Rc1/2) | 1 |

その他同梱品

| 品名 | 数量 | 材質 |
|---------------------|----|--------|
| 支持金具 | 2 | SPCE |
| Uボルト | 2 | SS400 |
| ちょうナット | 4 | SS400 |
| 座金 | 4 | SPCC |
| 十字穴付きトラス タッピングねじ | 4 | SWRM12 |



| | | |
|-------|---------------------|------|
| 型式 | TAX-15A-6JTS/H | |
| 名称 | 自動切替式一体型調整器 (発信機能付) | |
| 図番 | TAX-15A-6J-Q | |
| 製図 | 2022年12月1日 | |
| 尺度 | 図面サイズ | 図法 |
| 1:2√2 | A3 | 第3角法 |

※寸法は参考値で記載しています。