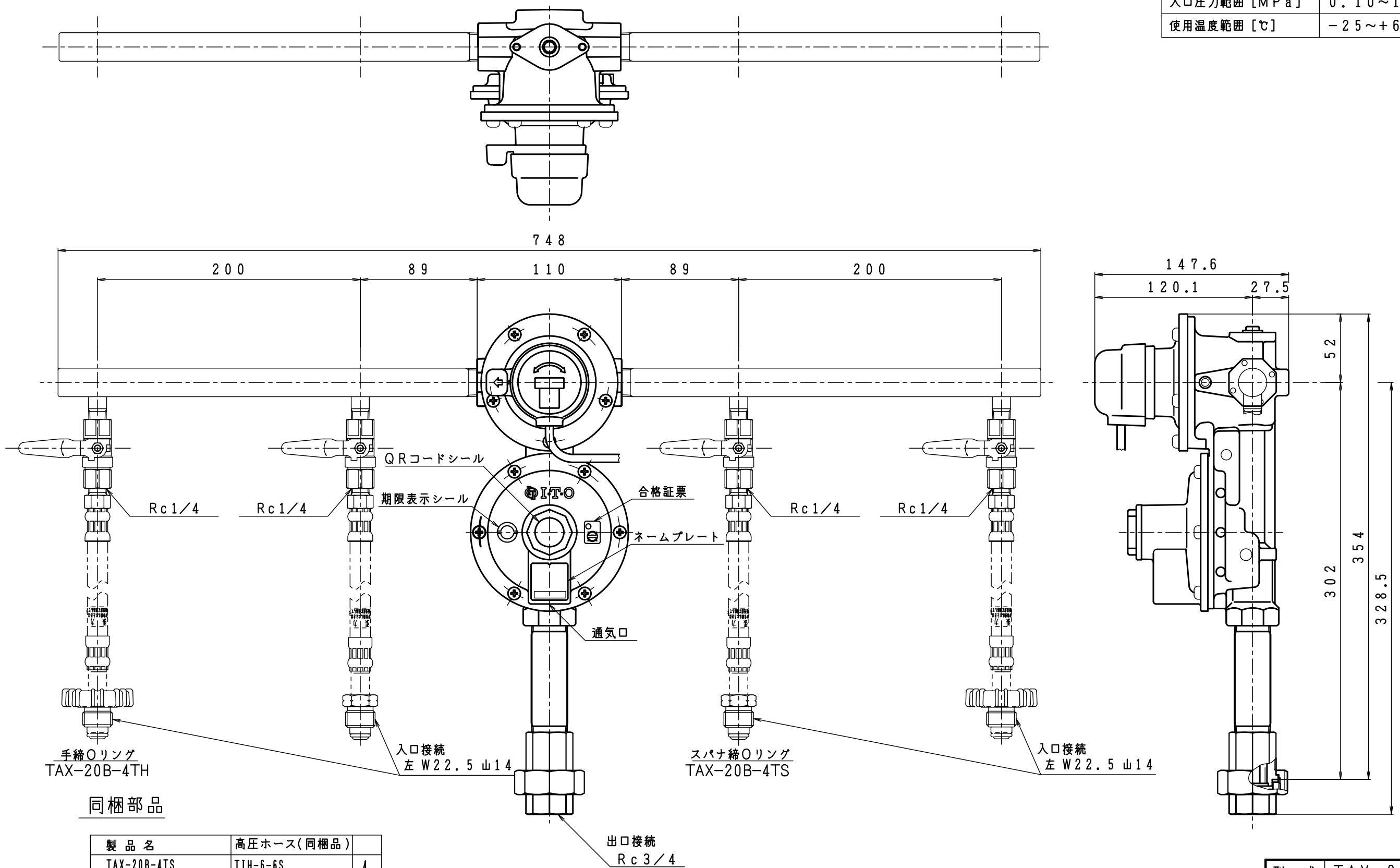


|              |           |
|--------------|-----------|
| 入口圧力範囲 [MPa] | 0.10~1.56 |
| 使用温度範囲 [℃]   | -25~+60   |



| 製品名         | 高圧ホース(同梱品) |   |
|-------------|------------|---|
| TAX-20B-4TS | TIH-6-GS   | 4 |
| TAX-20B-4TH | TIH-6-HQ   | 4 |

| その他同梱品             |    |        |
|--------------------|----|--------|
| 品名                 | 数量 | 材質     |
| 支持金具               | 2  | SPCE   |
| Uボルト               | 2  | SS400  |
| ちょうナット             | 4  | SS400  |
| 座金                 | 4  | SPCC   |
| 十字穴付トラス<br>タッピングねじ | 4  | SWRM12 |

|     |                    |      |
|-----|--------------------|------|
| 型式  | TAX-20B-4TS/H      |      |
| 名称  | 自動切替式一体型調整器(発信機能付) |      |
| 図番  | TAX-20B-4-Q        |      |
| 製図  | 2022年12月1日         |      |
| 尺度  | 図面サイズ              | 図法   |
| 1:3 | A3                 | 第3角法 |

※寸法は参考値で記載しています。

**I.T.O株式会社**