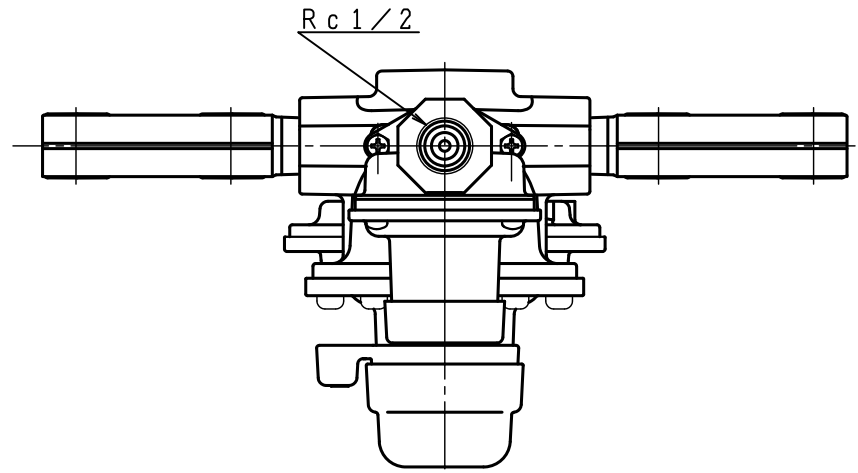
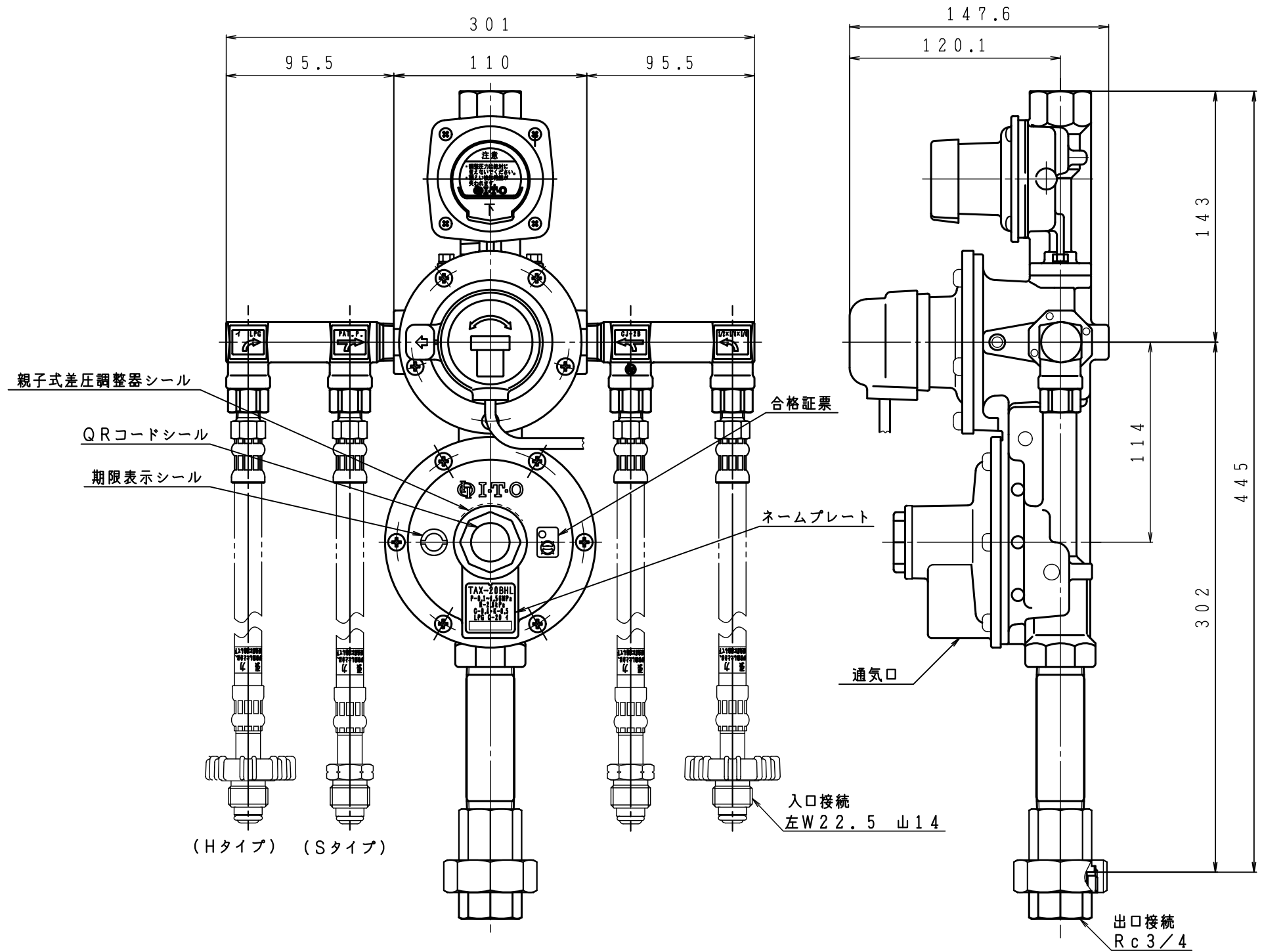


| | |
|--------------|-----------|
| 入口圧力範囲 [MPa] | 0.10~1.56 |
| 使用温度範囲 [℃] | -25~+60 |



同梱部品

| 製品名 | 高圧ホース | | | |
|----------------|-----------|---|------------|---|
| TAX-20BHL-4JTS | TIH-6-6S | 2 | TIH-6-10S | 2 |
| TAX-20BHL-4JTH | TIH-6-6HQ | 2 | TIH-6-10HQ | 2 |



その他同梱品

| 品名 | 数量 | 材質 |
|-------------------|----|--------|
| 支持金具 | 2 | SPCE |
| Uボルト | 2 | SS400 |
| ちょうナット | 4 | SS400 |
| 座金 | 4 | SPCC |
| 十字穴付ラス タッピングネジ | 4 | SWRM12 |

| | 数量 |
|-----------|----|
| 漏洩検知部 | 1 |
| 低圧ホース | 1 |
| ストリートエルボ | 1 |
| メータユニオン | 2 |
| 検査孔付ネジガス栓 | 2 |

| | | |
|-------|--------------------------|------|
| 型式 | TAX-20BHL-4JTS/H | |
| 名称 | 親子式差圧自動調整器一体型調整器(発熱機能付き) | |
| 図番 | TAX-20BHL-4J-Q | |
| 製図 | 2022年12月1日 | |
| 尺度 | 図面サイズ | 図法 |
| 1:2√2 | A3 | 第3角法 |

*寸法は参考値で記載しています。