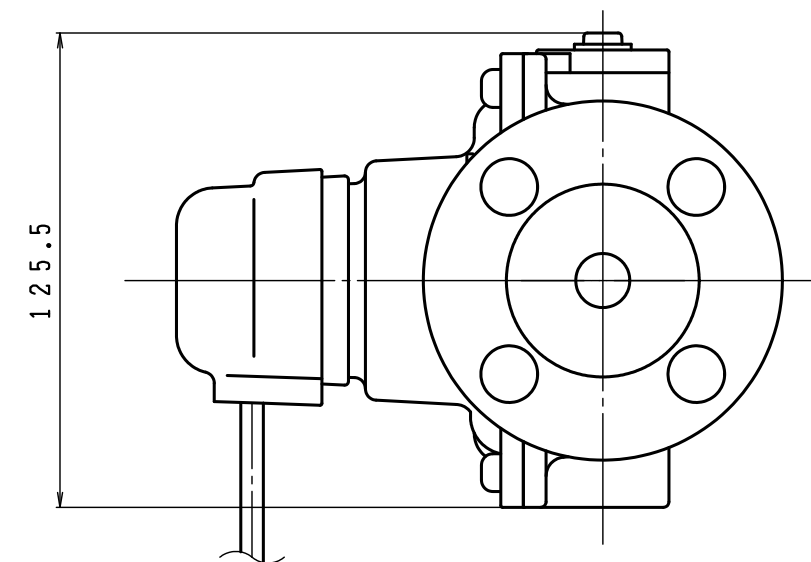
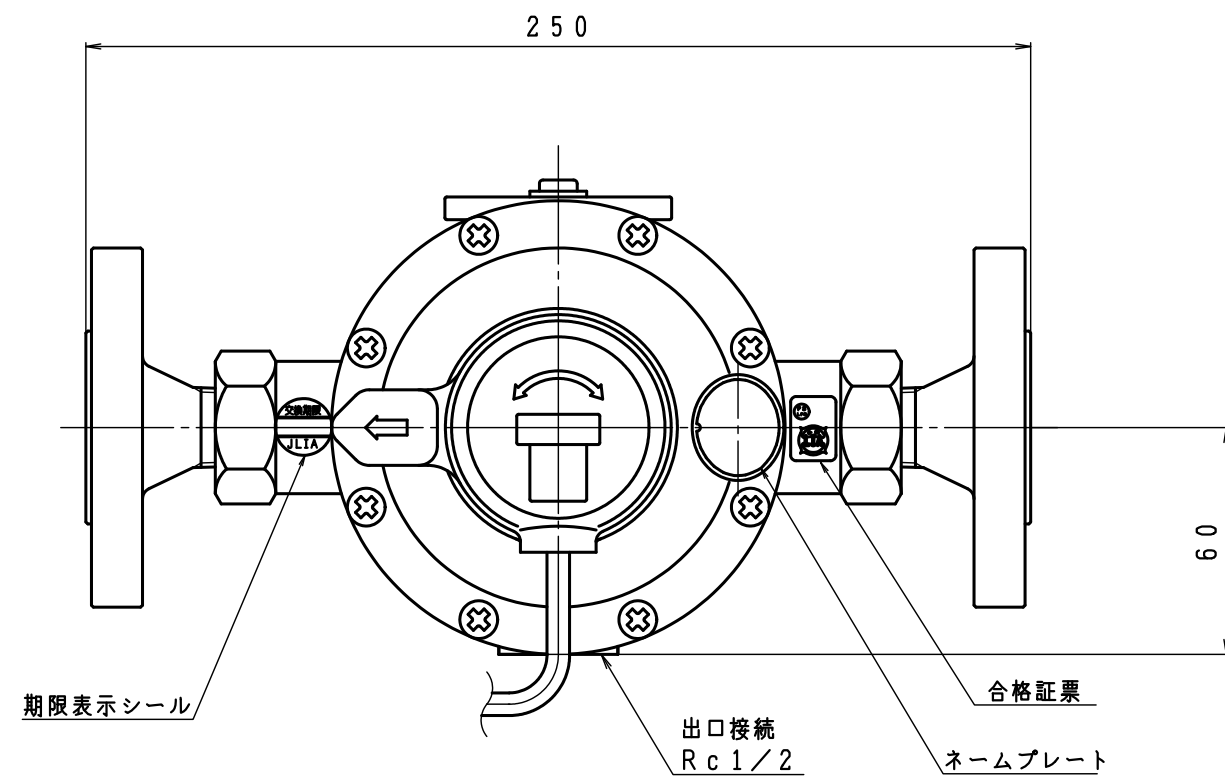
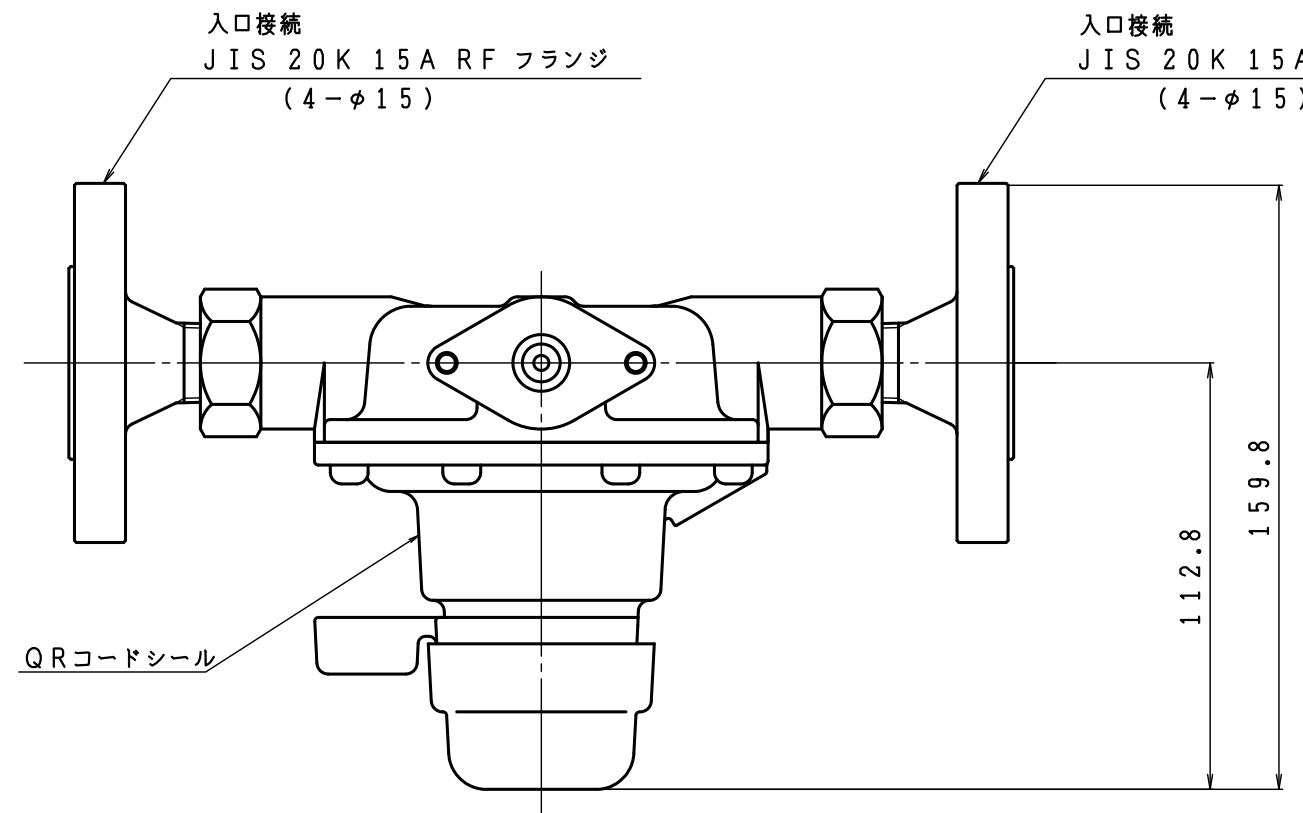


入口圧力範囲 [MPa]	0.10~1.56
使用温度範囲 [℃]	-25~+60



型式	TAX-30A-0	
名称	自動切替式分離型調整器 (発信機能付)	
図番	TAX-30A-0-Q-01	
製図	2022年12月1日	
尺度	図面サイズ	図法
1:2	A3	第3角法

※寸法は参考値で記載しています。