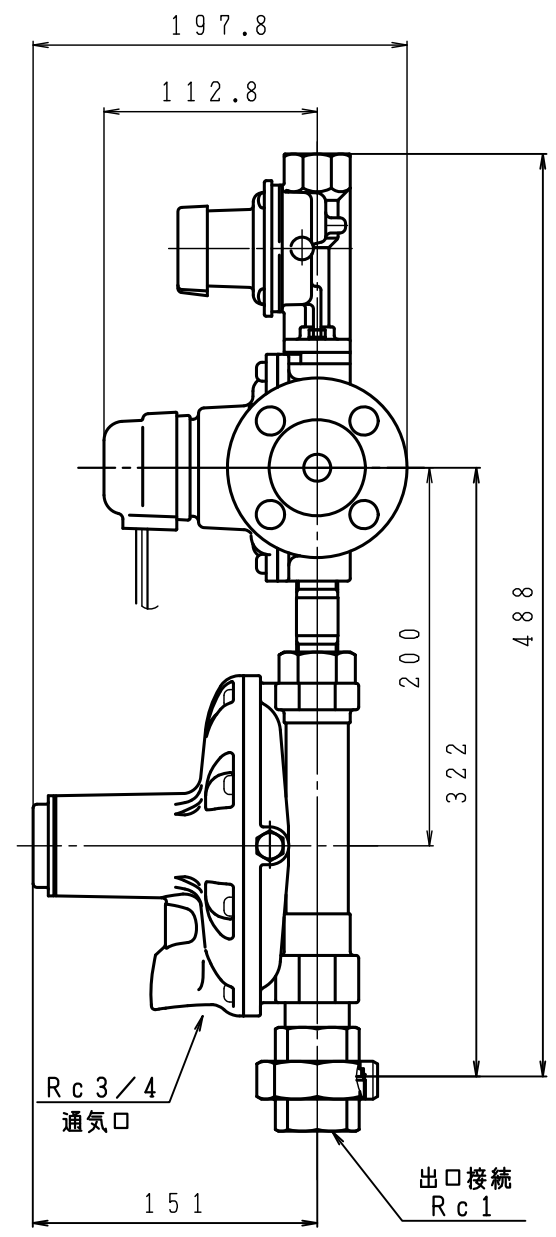
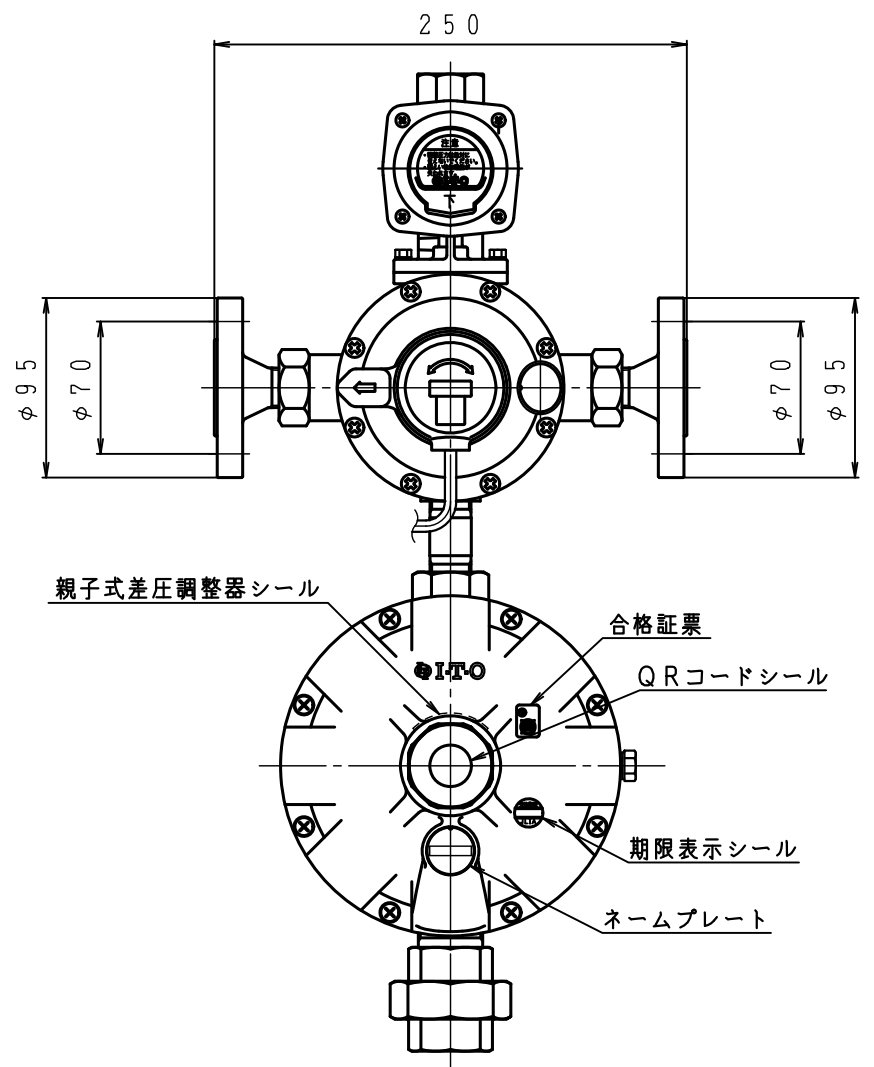
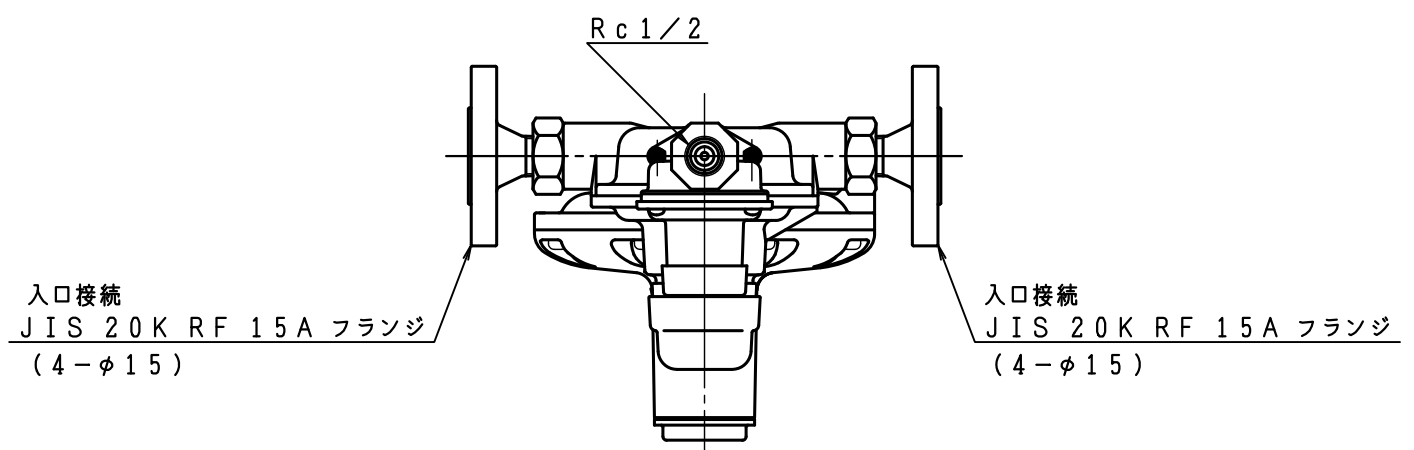


入口圧力範囲 [MPa]	0.10~1.56
使用温度範囲 [℃]	-25~+60



	数量
漏洩検知部	1
低圧ホース	1
ストリートエルボ	1
メータユニオン	2
検査孔付ネジガス栓	2

型式	TAX-30HLU
名称	親子式差圧自動調整器一体型調整器(発信機能付)
図番	TAX-30HLU-Q-01
製図	2022年12月1日

尺度	図面サイズ	図法
1:4	A3	第3角法

※寸法は参考値で記載しています。