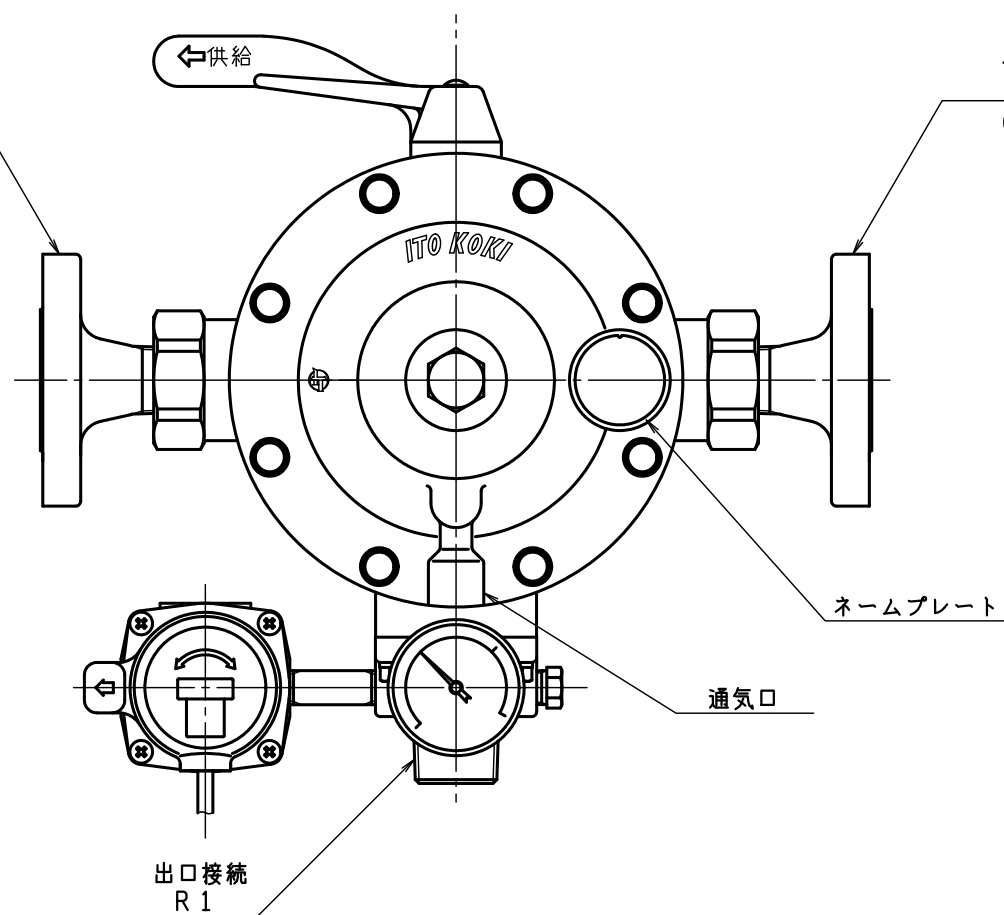
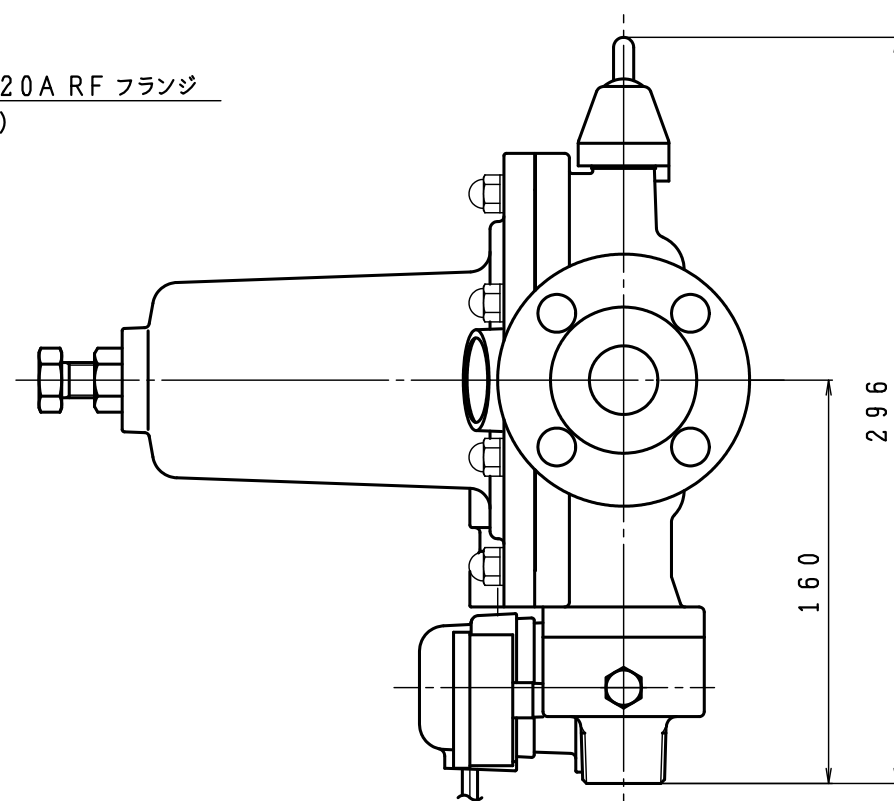


入口圧力範囲 [MPa]	0.10~1.56
使用温度範囲 [℃]	-25~+60

入口接続
JIS 20K 20A RF フランジ
(4-φ15)



入口接続
JIS 20K 20A RF フランジ
(4-φ15)



型式	TAX-50-0
名称	自動切替式分離型調整器 (発信機能付)
図番	TAX-50-0-Q
製図	2022年12月1日

尺度	図面サイズ	図法
1:3	A3	第3角法

※寸法は参考値で記載しています。

I·T·O株式会社