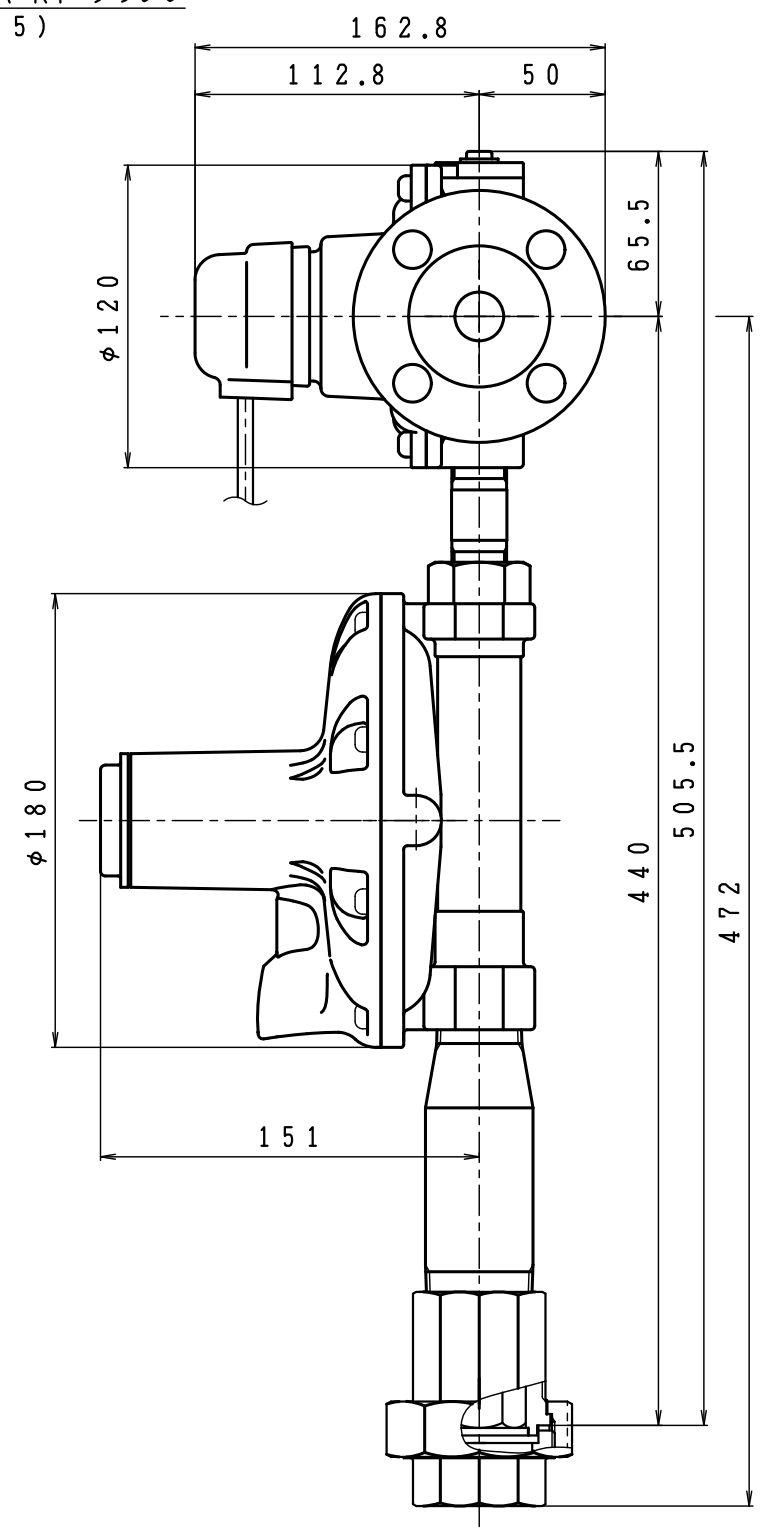
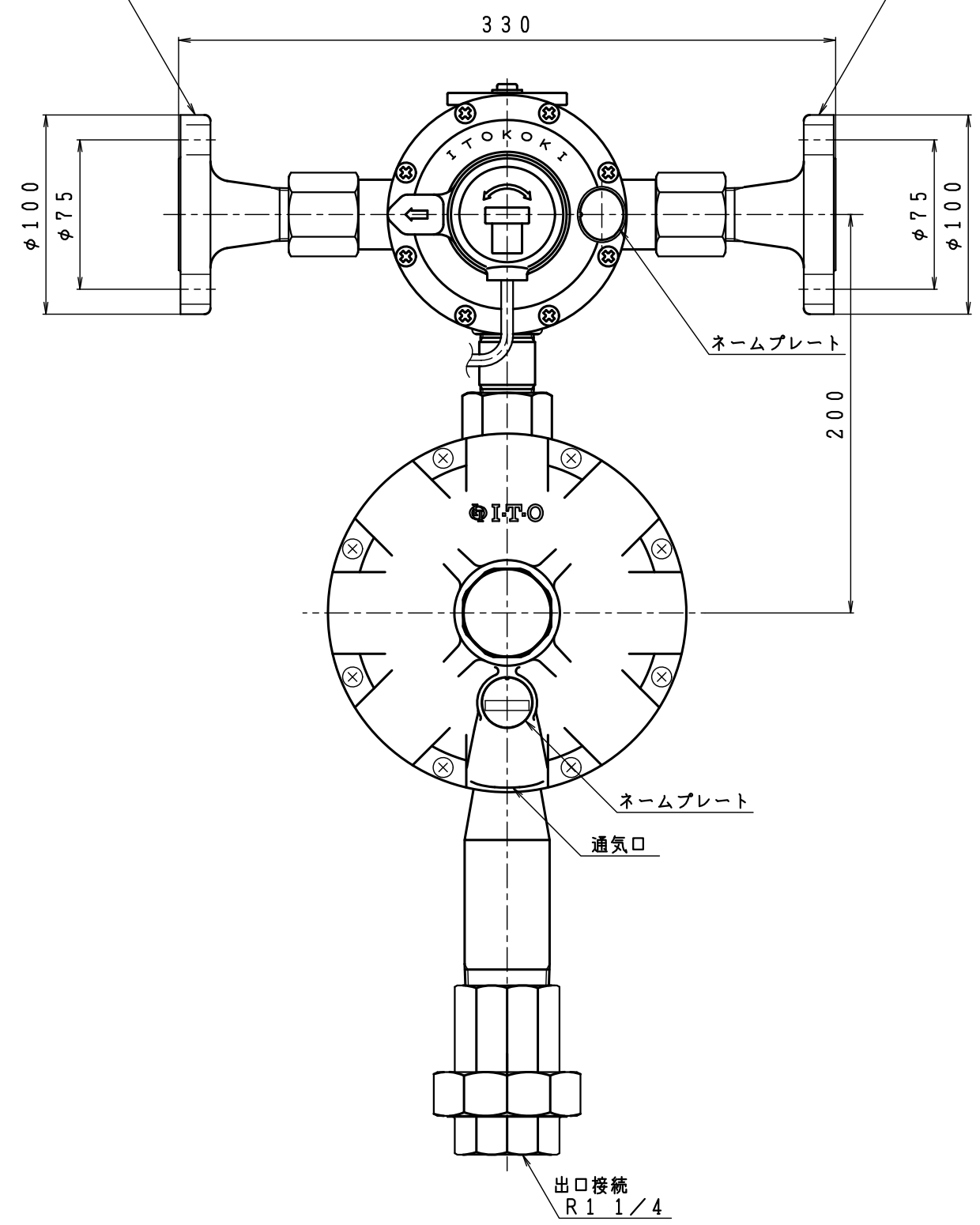


入口圧力範囲 [MPa]	0.10~1.56
使用温度範囲 [℃]	-25~+60

入口接続
JIS 20K 20A RF フランジ
(4-φ15)

入口接続
JIS 20K 20A RF フランジ
(4-φ15)



出口接続
R1 1/4

型式	TAX-50A	
名称	自動切替式一体調整器 (発信機能付)	
図番	TAX-50A-Q	
製図	2022年12月1日	
尺度	図面サイズ	図法
1:3	A3	第3角法

I·T·O株式会社