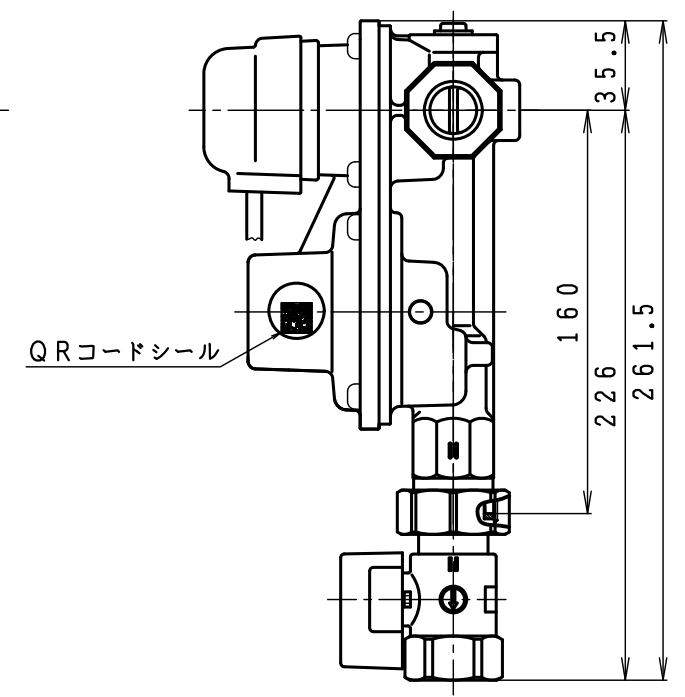
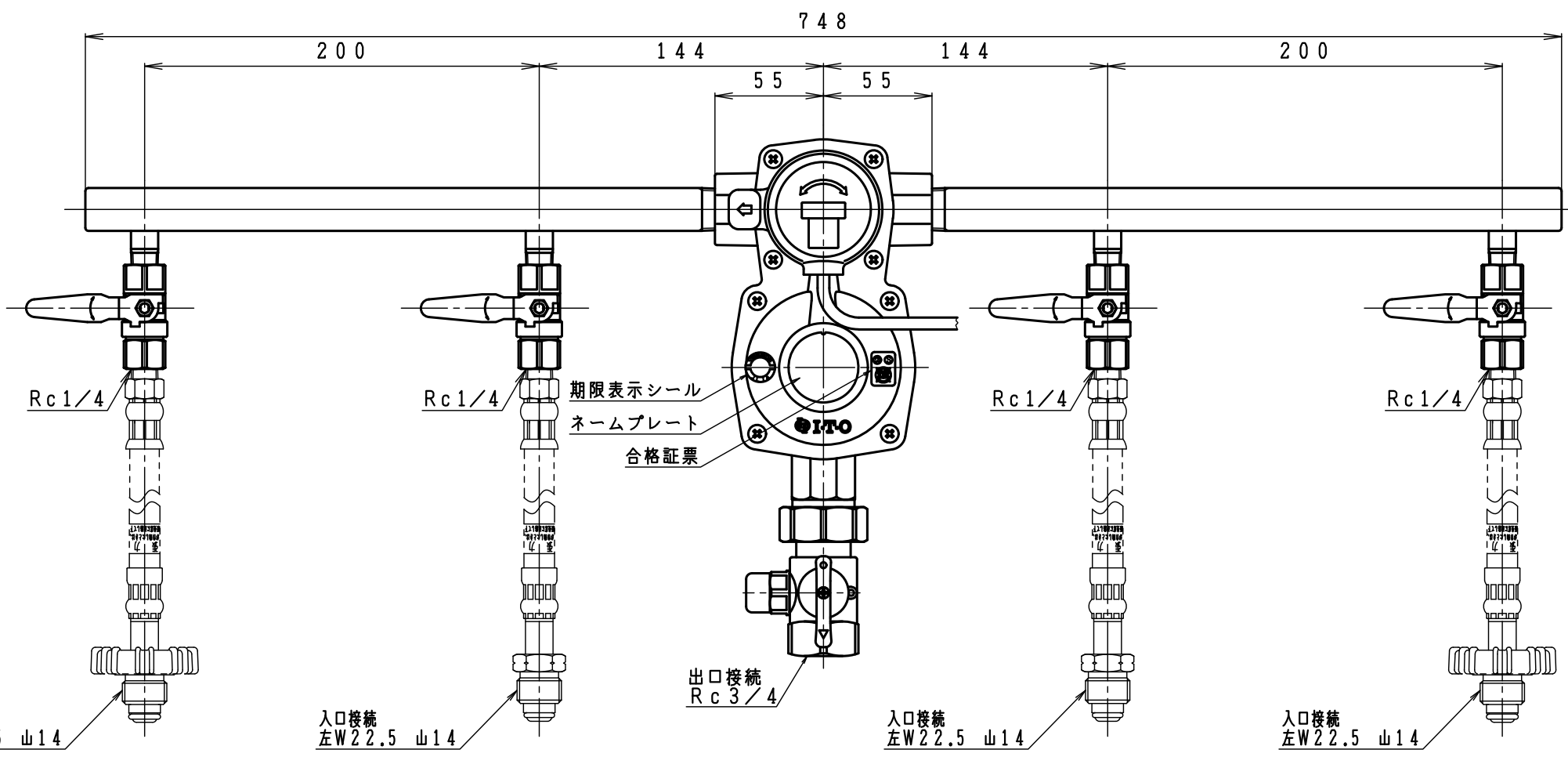
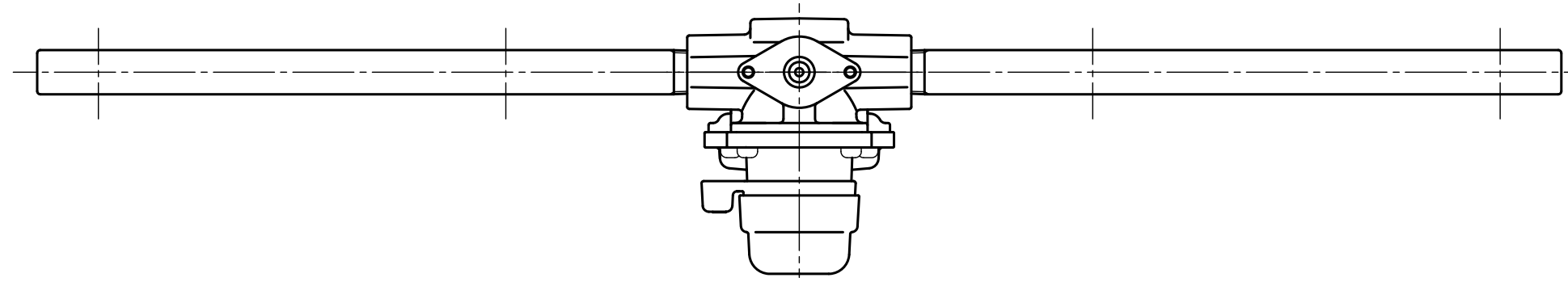


| | |
|--------------|-----------|
| 入口圧力範囲 [MPa] | 0.10~1.56 |
| 使用温度範囲 [℃] | -25~+60 |



同梱部品

| 製品名 | LPガス用高圧ホース | ユニオン式検査孔付ボールガス栓 |
|--------------|-------------|-------------------|
| TAXS-10B-4TS | TIH-6-6S 4 | MB-60CU (Rc3/4) 1 |
| TAXS-10B-4TH | TIH-6-6HQ 4 | MB-60CU (Rc3/4) 1 |

その他同梱品

| 品名 | 数量 | 材質 |
|---------------------|----|--------|
| 支持金具 | 2 | SPCE |
| Uボルト | 2 | SS400 |
| ちょうナット | 4 | SS400 |
| 座金 | 4 | SPCC |
| 十字穴付きトラス タッピングねじ | 4 | SWRM12 |

| | |
|----|-------------------------|
| 型式 | TAXS-10B-4TS/H |
| 名称 | 高性能型自動切替式一体型調整器 (発信機能付) |
| 図番 | TAXS-10B-4-Q |

製図 2022年12月1日

| 尺度 | 図面サイズ | 図法 |
|-----|-------|------|
| 1:3 | A3 | 第3角法 |

※寸法は参考値で記載しています。

