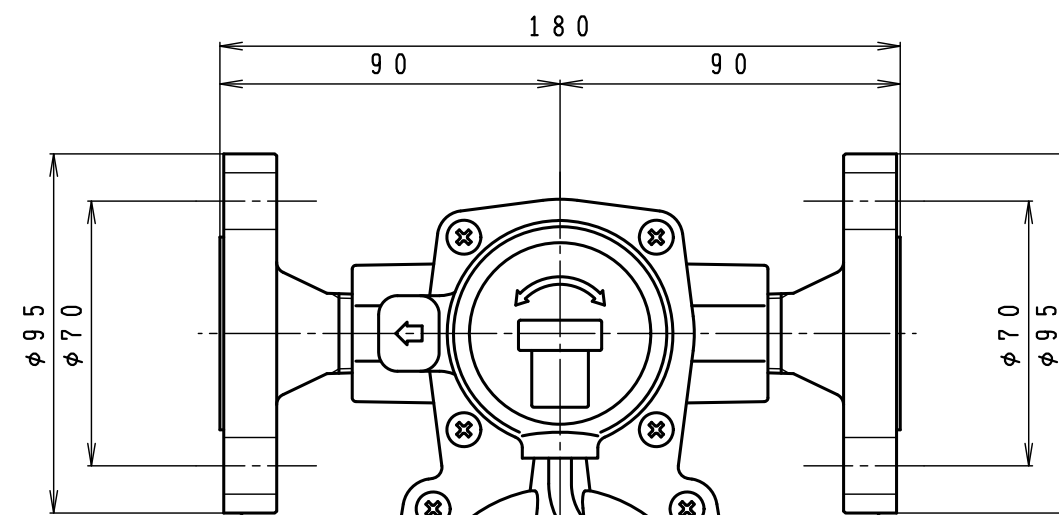
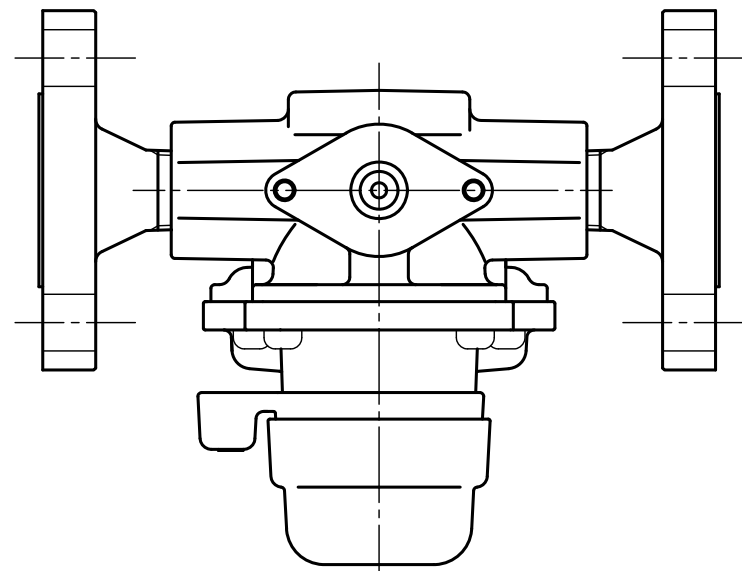


入口圧力範囲 [MPa]	0.10~1.56
使用温度範囲 [℃]	-25~+60

同梱部品

製品名	LPガス用高圧ホース	ユニオン式検査孔付ボールガス栓
TAXS-10BF	_____	MB-60CU (Rc3/4) 1



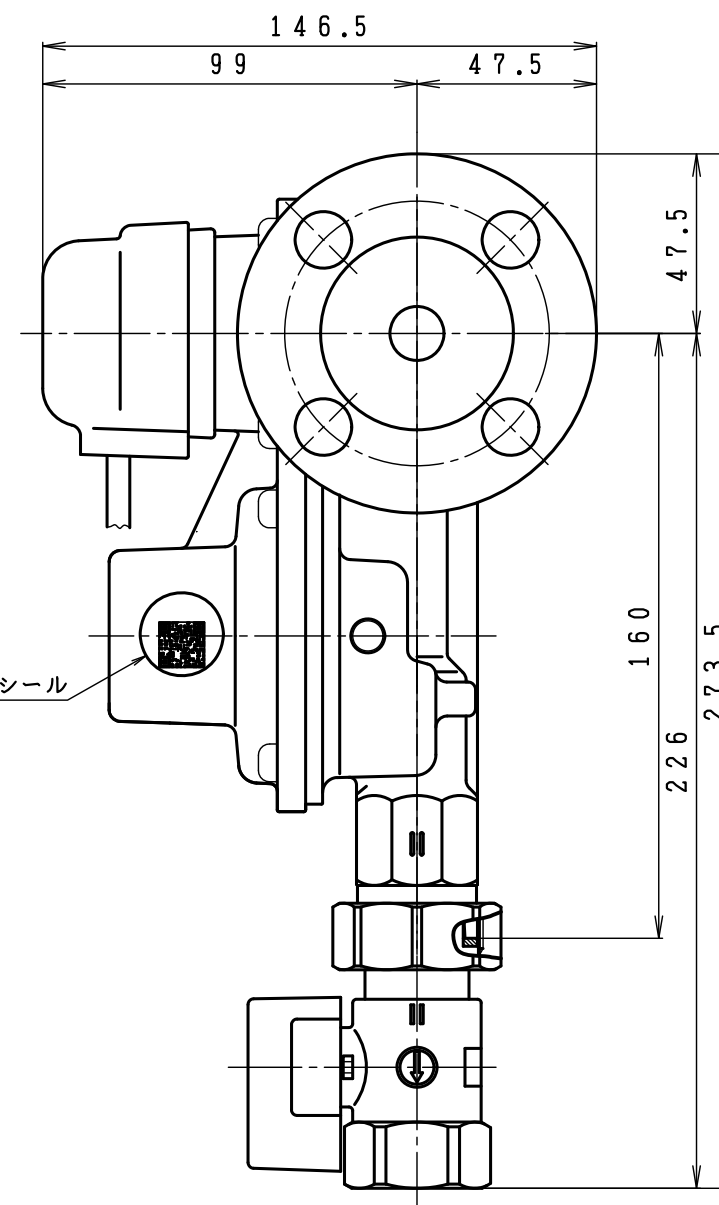
入口接続
JIS 20K 15A RF フランジ
(4-φ15)

期限表示シール
ネームプレート
合格証票

出口接続
Rc 3/4

入口接続
JIS 20K 15A RF フランジ
(4-φ15)

QRコードシール



型式	TAXS-10BF	
名称	高性能型自動切替式一体型調整器 (発信機能付)	
図番	TAXS-10BF-Q	
製図	2022年12月1日	
尺度	図面サイズ	図法
1:2	A3	第3角法

※寸法は参考値で記載しています。

I.T.O株式会社