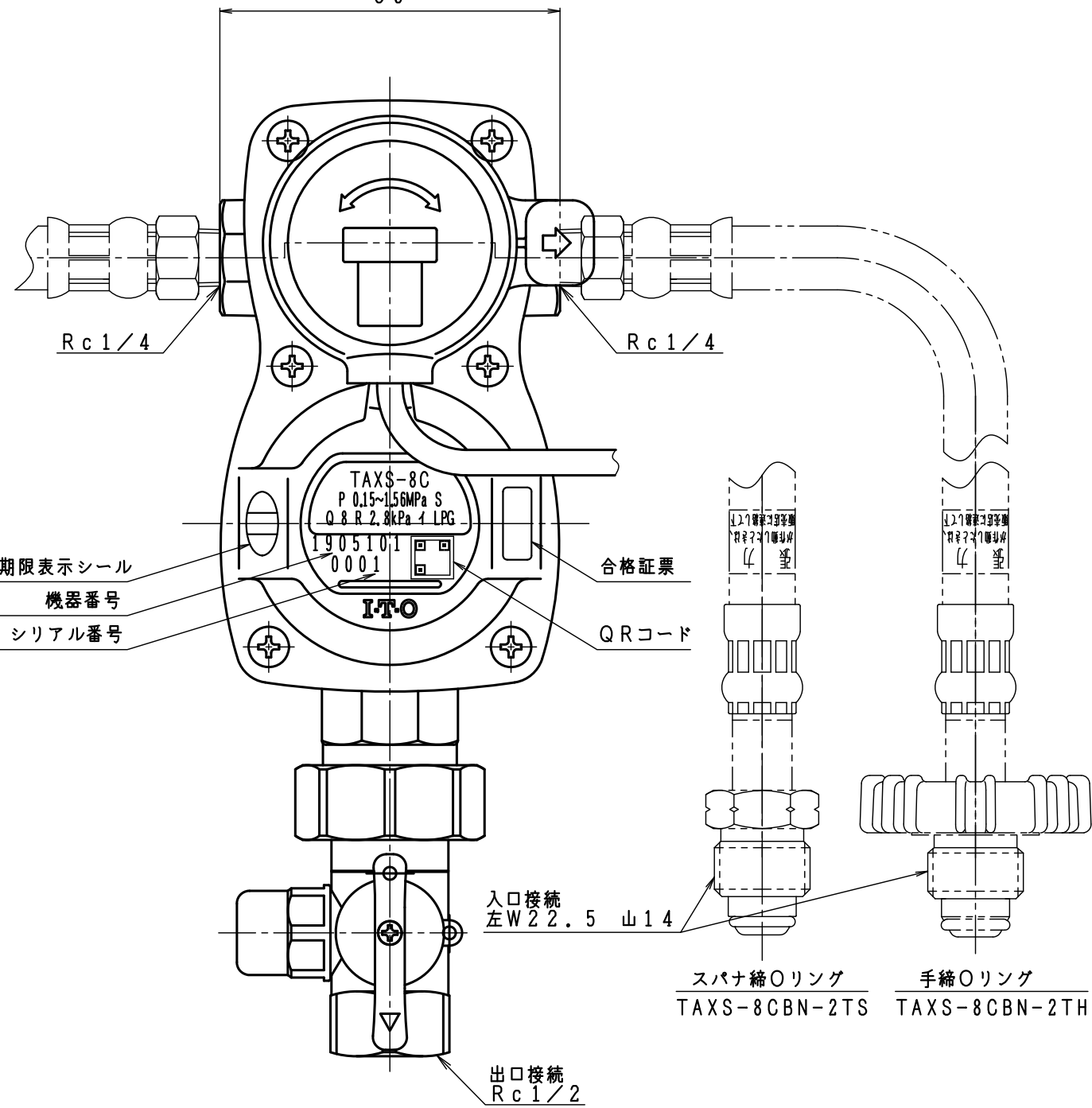


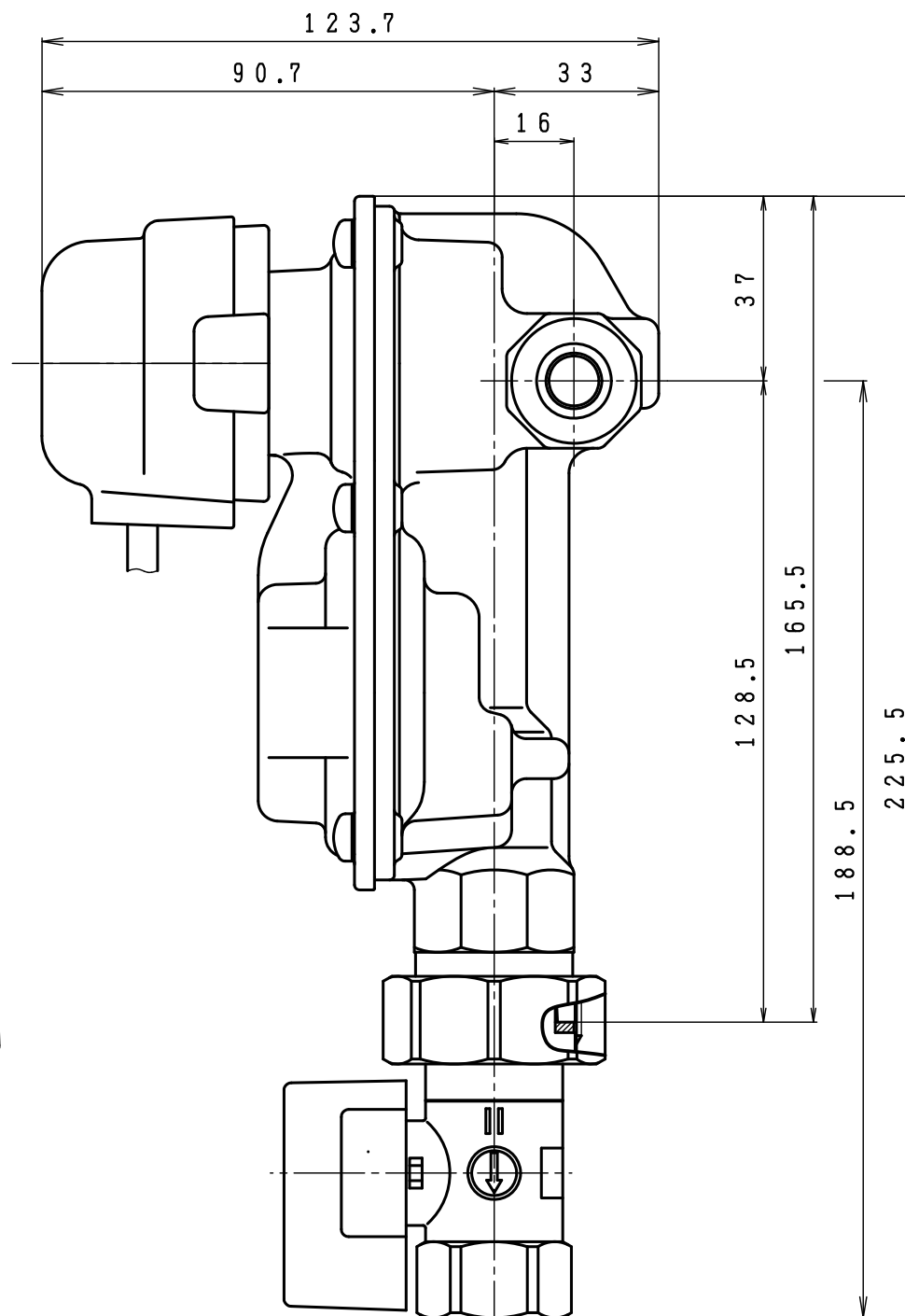
80



入口圧力範囲 [MPa]	0.15~1.56
使用温度範囲 [℃]	-25~+60

同梱部品

製品名	LPガス用高圧ホース	ユニオン式検査孔付ボールガス栓	
TAXS-8CBN			
TAXS-8CBN-2TS	TIH-6-6S	2	MB-40CU (Rc1/2) 1
TAXS-8CBN-2TH	TIH-6-6HQ	2	MB-40CU (Rc1/2) 1



※寸法は参考値で記載しています。

型式	TAXS-8CBN	
	TAXS-8CBN-2TS/H	
名称	高性能型自動切替式一体型調整器 (発信機能付)	
図番	TAXS-8CBN-Q	
製図	2022年12月1日	
尺度	図面サイズ	図法
1:√2	A3	第3角法

I·T·O株式会社