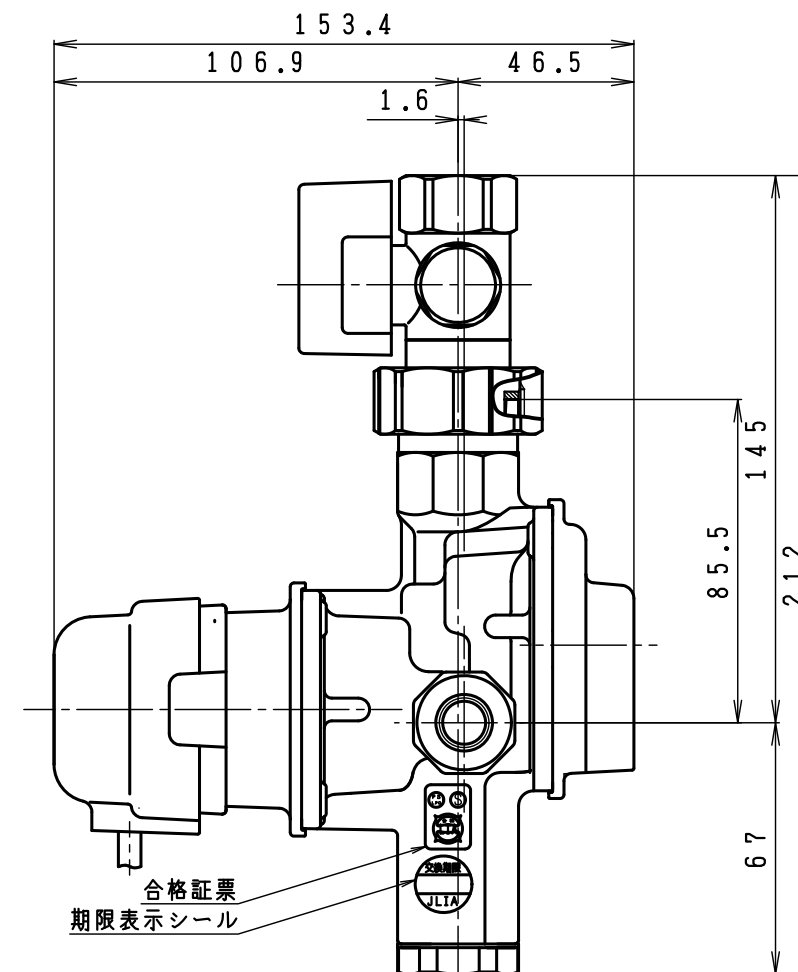
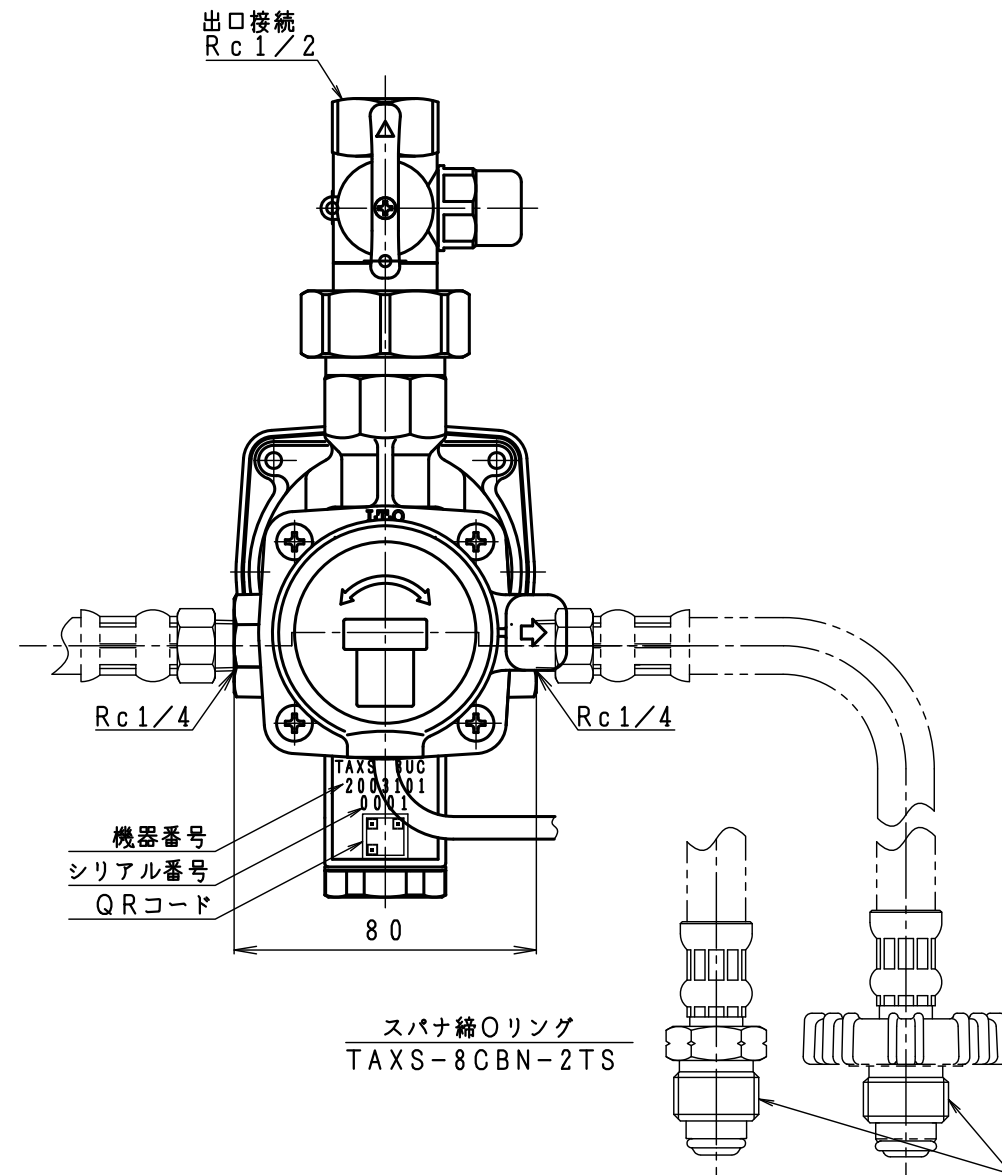
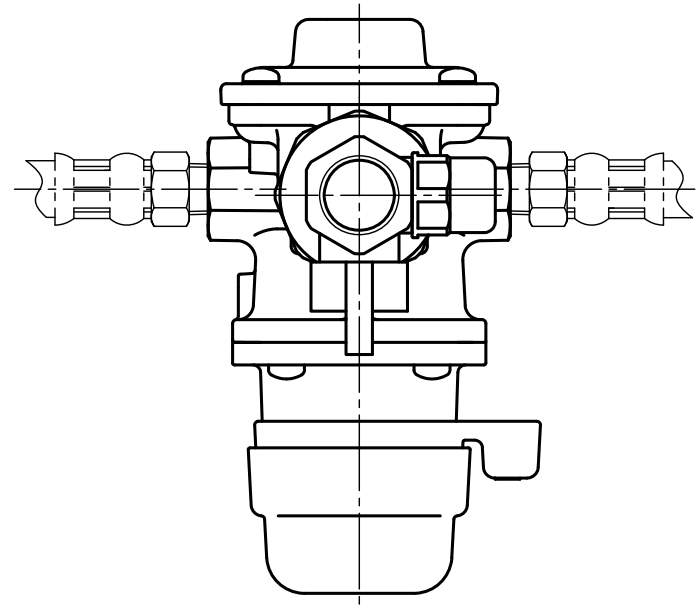


入口圧力範囲 [MPa]	0.15~1.56
使用温度範囲 [℃]	-25~+60

同梱部品

製品名	LPガス用高圧ホース	ユニオン式検査孔付ボールガス栓	
TAXS-8CBN	_____	MB-40CU (Rc1/2)	1
TAXS-8CBN-2TS	TIH-6-6S	MB-40CU (Rc1/2)	1
TAXS-8CBN-2TH	TIH-6-6HQ	MB-40CU (Rc1/2)	1



型式	TAXS-8UCBN	
	TAXS-8UCBN-2TS/H	
名称	高性能型自動切替式一体型調整器(発信機能付)	
図番	TAXS-8UCBN-Q	
製図	2022年12月1日	
尺度	図面サイズ	図法
1:2	A3	第3角法

※寸法は参考値で記載しています。

I.T.O株式会社