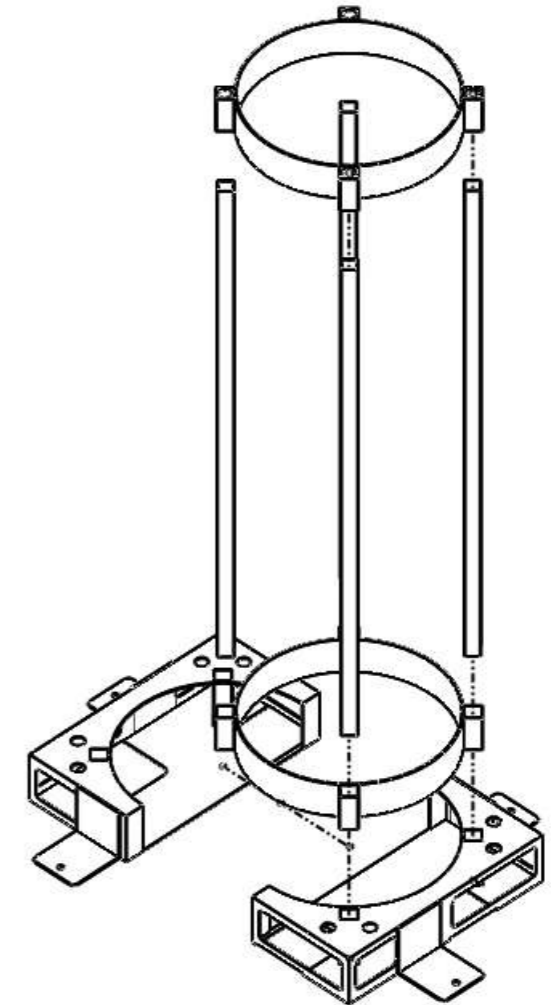
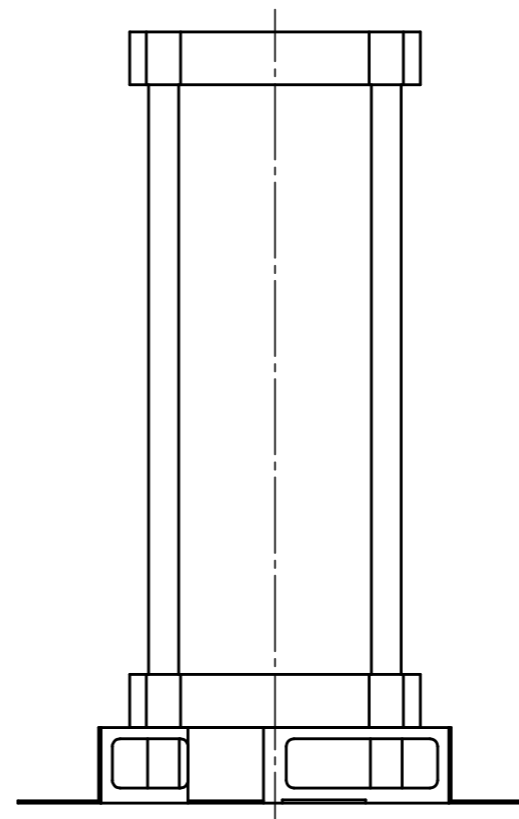
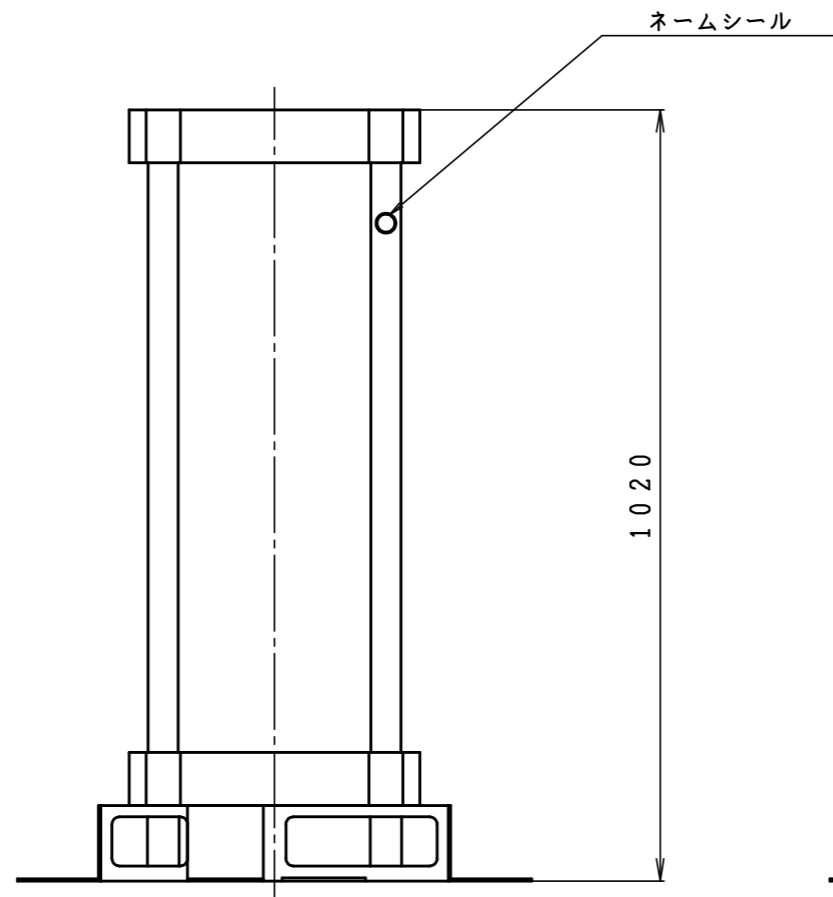
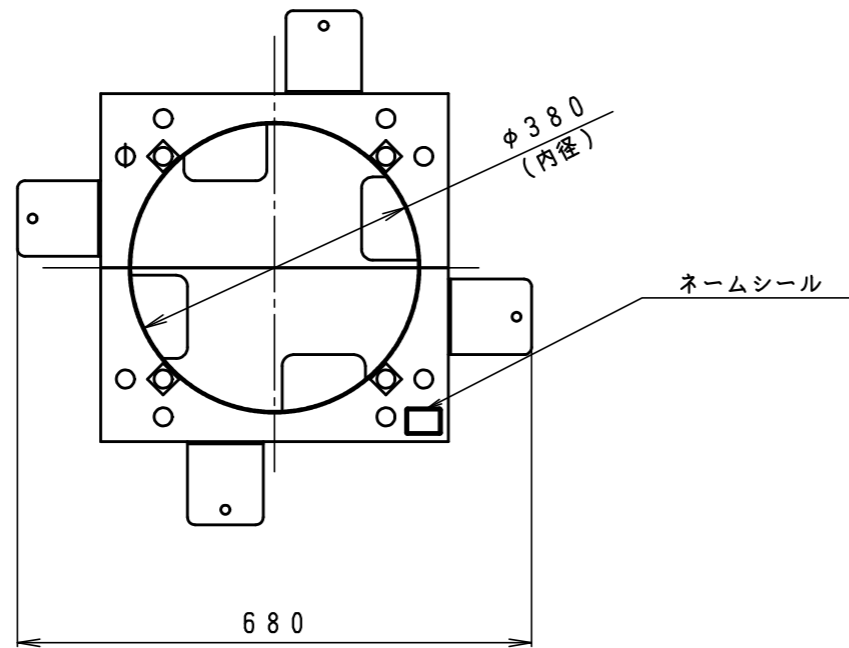


入口圧力範囲 [MPa]	
使用温度範囲 [℃]	



型式	TM-50	
品名	LPガス容器転倒防止用支持具 (転倒無し)	
図番	TM-50-Q	
製図	2022年12月1日	
尺度	図面サイズ	図法
1:10	A3	第3角法

※寸法は参考値で記載しています。

I.T.O株式会社