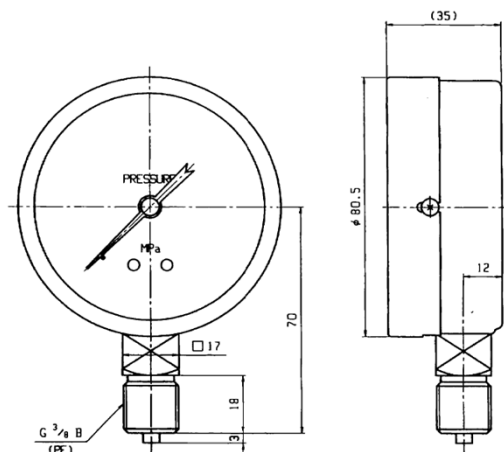


仕様書 Specification

項目 Item	内容 Specifications	
名称 Type	φ75 0.1MPa 压力計 φ75 0.1MPa Pressure Gauge	
型式 Model	AT 3/8 75×0.1MPa	
大きさ Size	φ75	
構造 Structure	一般構造压力計 General Structure Pressure Gauge	
外装 Exterior	内枠 Case	黒色 BLACK
	外枠 Cover	SUS生地 ST. STEEL
接続ねじ Connection	G 3/8	
精度 Accuracy	±1.5% F.S. 以内 Within±1.5% F.S.	
使用温度範囲 Working Temperature Range	-5~40℃	
圧力レンジ Pressure Range	0~0.1MPa (1kgf/cm ²)	
最小目盛り Minimum Scale Value	0.005MPa (0.05kgf/cm ²)	
材質 Material	ブルドン管 Bourdon Tube	C6872T COPPER ALLOY
	株 Bottom Part	C3604B BRASS
	内枠 Inner Frame	SECC STEEL PLATE
	外枠 Outer Frame	SUS430 ST. STEEL
備考 Note		



DATE: Feb.15.2016

I·T·O株式会社 [I·T·O Corporation]

東大阪市箱殿町10番4号
(10-4 Hakodono-cho, Higashi-Osaka City, Japan)
TEL:072-981-3781 FAX:072-987-6590