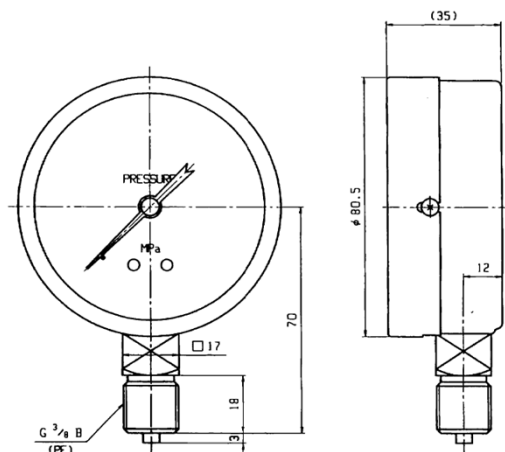


仕様書 Specification

| 項目 Item | 内容 Specifications | |
|-------------------------------------|---|------------------------|
| 名称 Type | φ75 0.2MPa 压力計 φ75 0.2MPa Pressure Gauge | |
| 型式 Model | AT 3/8 75×0.2MPa | |
| 大きさ Size | φ75 | |
| 構造 Structure | 一般構造压力計 General Structure Pressure Gauge | |
| 外装 Exterior | 内枠 Case | 黒色 BLACK |
| | 外枠 Cover | SUS生地 ST. STEEL |
| 接続ねじ Connection | G 3/8 | |
| 精度 Accuracy | ±1.5% F.S. 以内 Within±1.5% F.S. | |
| 使用温度範囲 Working Temperature Range | -5~40℃ | |
| 圧力レンジ Pressure Range | 0~0.2MPa (2kgf/cm ²) | |
| 最小目盛り Minimum Scale Value | 0.01MPa (0.1kgf/cm ²) | |
| 材質 Material | ブルドン管 Bourdon Tube | C6872T COPPER ALLOY |
| | 株 Bottom Part | C3604B BRASS |
| | 内枠 Inner Frame | SECC STEEL PLATE |
| | 外枠 Outer Frame | SUS430 ST. STEEL |
| 備考 Note | | |



DATE: Feb.15.2016

I·T·O株式会社 [I·T·O Corporation]

東大阪市箱殿町10番4号
(10-4 Hakodono-cho, Higashi-Osaka City, Japan)
TEL:072-981-3781 FAX:072-987-6590