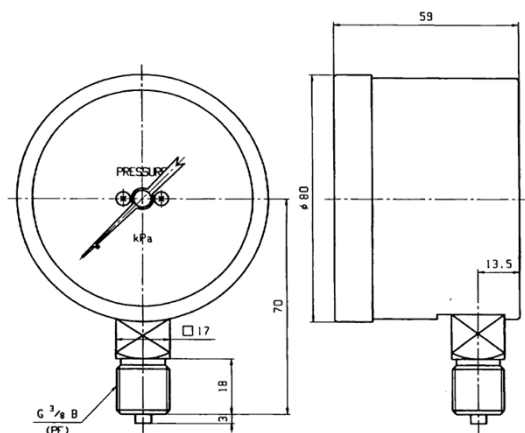


仕様書 Specification

項目 Item	内 容 Specifications	
名称 Type	φ75 50kPa 圧力計 φ75 50kPa Pressure Gauge	
型式 Model	AT 3/8 75×50kPa	
大きさ Size	φ75	
構造 Structure	一般構造圧力計 General Structure Pressure Gauge	
外装 Exterior	黒色 BLACK	
接続ねじ Connection	G 3/8	
精度 Accuracy	±1.5% F.S. 以内 Within±1.5% F.S.	
使用温度範囲 Working Temperature Range	-5~40℃	
圧力レンジ Pressure Range	0~50kPa (5000mmAq)	
最小目盛り Minimum Scale Value	2kPa (200mmAq)	
材質 Material	エレメント Element	C6872T COPPER ALLOY
	株 Bottom Part	CAC203 BRASS
	内枠 Inner Frame	ナイロン NYLON
	外枠 Outer Frame	SUS430 ST. STEEL
備考 Note	スロットル付き with a throttle	



DATE: Feb.15.2016

I.T.O株式会社 [I.T.O Corporation]

東大阪市箱殿町10番4号
(10-4 Hakodono-cho, Higashi-Osaka City, Japan)
TEL:072-981-3781 FAX:072-987-6590