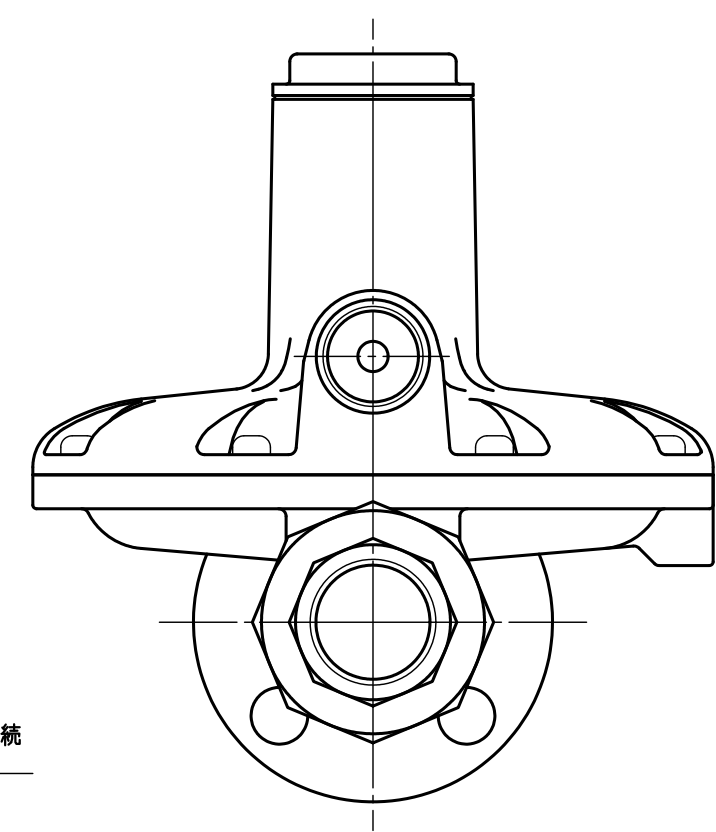
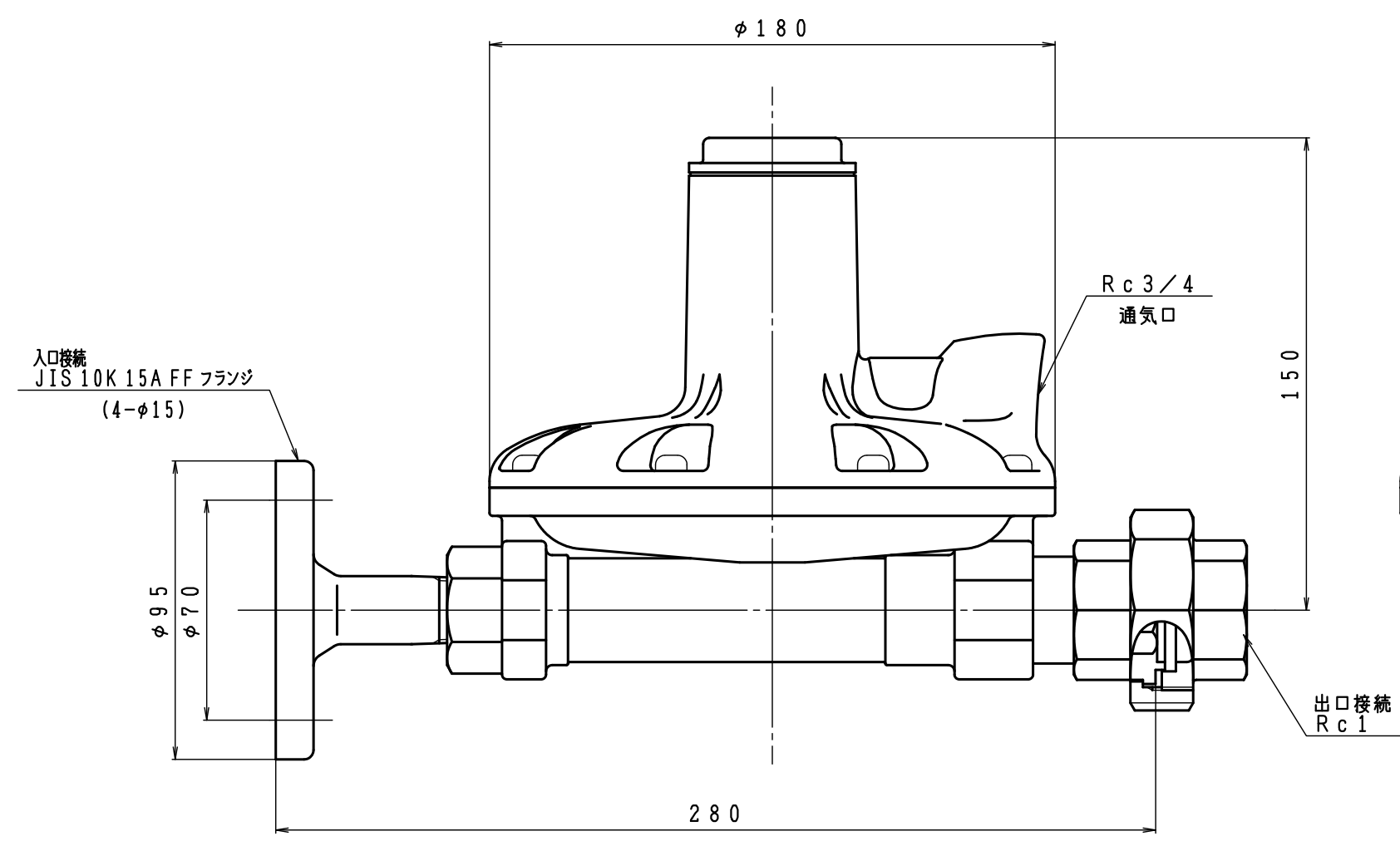
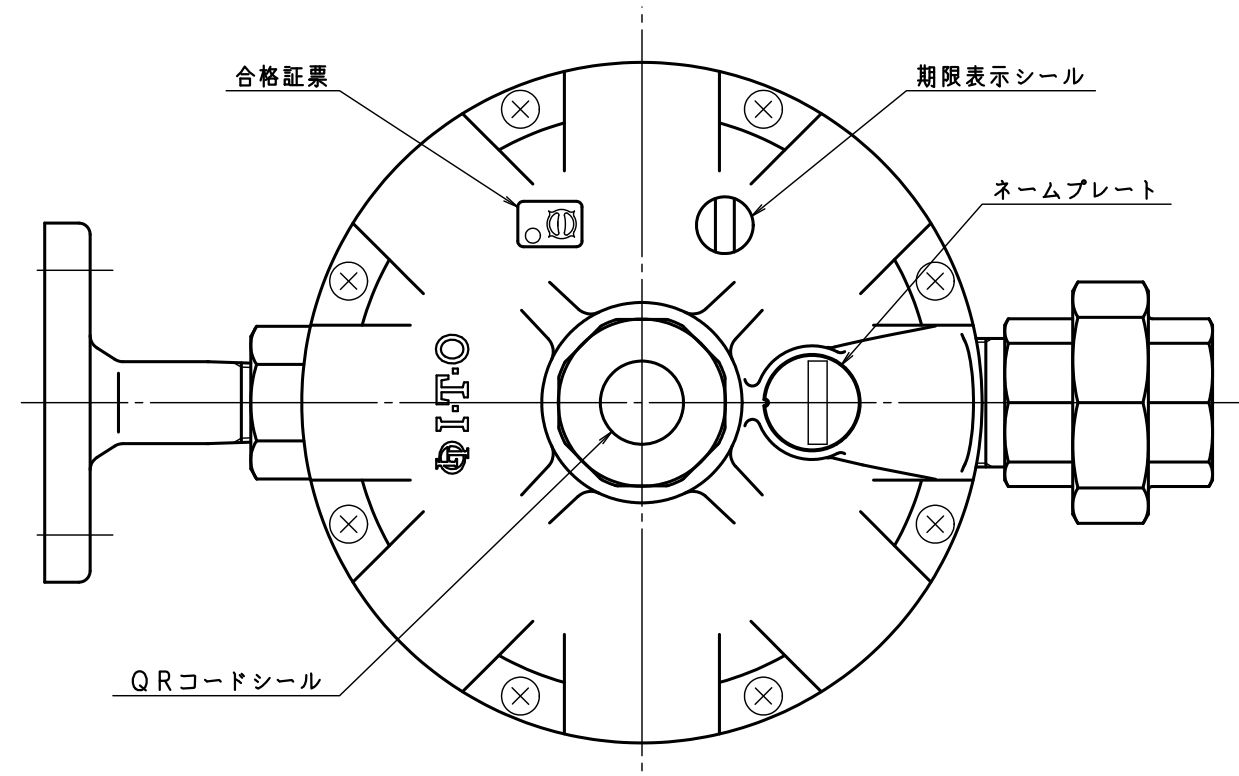


入口圧力範囲 [MPa]	0.025~0.10
使用温度範囲 [℃]	-25~+60



型式	C-20-2	
名称	二段式二次用調整器	
図番	C-20-2-Q-01	
製図	2023年 7月18日	
尺度	図面サイズ	図法
1:2	A3	第3角法

※寸法は参考値で記載しています。

**I.T.O株式会社**