

■消音高圧ホース 軟質樹脂ハンドルで騒音低減!!

L Pガス用
張力式ガス放出防止型
高圧ホース



※消音リングも販売しております。

容器交換時の「カ〜ン……」の音を極力抑制。

■張力式ガス放出防止型高圧ホース

	ホース長	接続	ガス放出防止弁作動荷重
TIH-6-6HQ・S	φ6×650mm	R¼×POLオス (H・S)	入口圧力1.0MPa時 20~150 (N) で作動 (約2~15 (kgf))
TIH-6-10HQ・S	φ6×1050mm		
TIH-6-12HQ・S	φ6×1200mm		

※受注生産品

■チェック弁付ボール弁

型式	呼び径	面間寸法
BVC-06 (逆止弁内蔵)	Rc¼	53mm



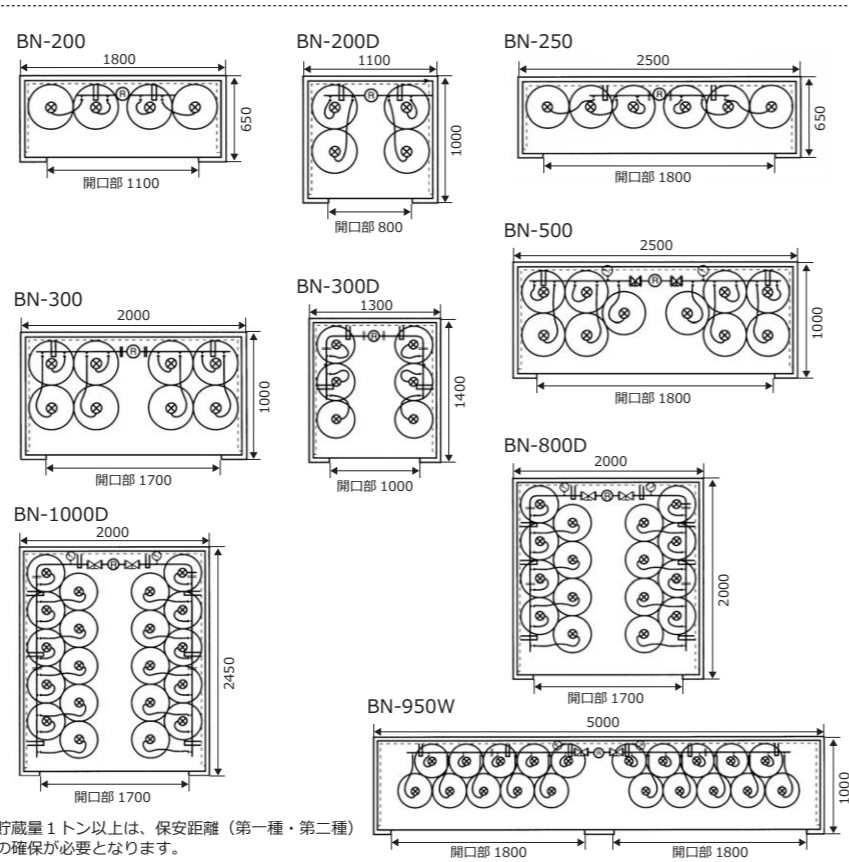
BVC-06

■ガス容器収納庫 金属製のLPガス容器収納庫です。容器本数に合わせて機種をお選びください。(株)木クエイ製



■仕様

型式	50kg容器設置本数	幅×奥行×高さ(mm)	質量(kg)
BN-100ST	2=1+1	840×617×1879	61
BN-100	2=1+1	1128×665×2160	106
BN-200	4=2+2	1828×665×2160	140
BN-200D	4=2+2	1128×1015×2160	135
BN-250	6=3+3	2528×665×2160	175
BN-300MT	6=3+3	1828×915×2160	150
BN-300	8=4+4	2028×1015×2160	163
BN-300D	6=3+3	1328×1415×2160	167
BN-400	8=4+4	3428×665×2160	229
BN-400D	8=4+4	1328×1815×2160	186
BN-500	10=5+5、12=6+6	2528×1015×2160	194
BN-500D	10=5+5	1328×2215×2160	216
BN-500W	10=5+5	4228×665×2160	299
BN-600	12=6+6	3028×1015×2160	225
BN-600D	12=6+6	1328×2615×2160	241
BN-800D	16=8+8	2028×2015×2160	281
BN-800W	16=8+8	4028×1015×2160	319
BN-950D	18=9+9	2528×2015×2160	311
BN-950W	20=10+10	5028×1015×2160	380
BN-1000D	20=10+10	2032×2465×2160	313



貯蔵量1トン以上は、保安距離(第一種・第二種)の確保が必要となります。

※その他2連棟など特殊仕様も承ります。

経済産業大臣認定高圧ガス設備製造事業所
I.T.O株式会社

本社 〒541-0053 大阪府大阪市中央区本町3丁目1番10号 PMO EX本町8階
大阪工場 〒579-8038 大阪府東大阪市箱殿町10番4号
滋賀工場 〒521-0323 滋賀県米原市村木930番地
中央技術センター 〒579-8038 大阪府東大阪市箱殿町10番4号
営業本部 〒579-8037 大阪府東大阪市新町8番6号
東京支店 〒105-0014 東京都港区芝3丁目24番3号 芝ASビル5階
関東支店 〒260-0015 千葉県千葉市中央区富士見2丁目20番1号 日本生命千葉ビル6階
北海道営業所 〒060-0009 北海道札幌市中央区北9条西23丁目2番2号
北関東営業所 〒312-0005 茨城県ひたちなか市新光町38番地 ひたちなかテクノセンタービルB301
埼玉営業所 〒330-0843 埼玉県さいたま市大宮区吉敷町1丁目135番地 アライ吉敷1丁目ビル5階
仙台営業所 〒984-0002 宮城県仙台市若林区卸町東2丁目2番34号
神奈川県営業所 〒252-0314 神奈川県相模原市南区南台2丁目1番43号 プレステージ相模大野101号室
名古屋支店 〒451-0042 愛知県名古屋市中区西区那古野二丁目11番23号 新名古屋ビル4階
北陸支店 〒920-0031 石川県金沢市広岡2丁目13-37 ST金沢ビル301号室
東海支店 〒422-8058 静岡県静岡市駿河区中原743-1 サイテックビル1階
大阪支店 〒579-8037 大阪府東大阪市新町8番6号
滋賀出張所 〒521-0323 滋賀県米原市村木930番地
広島支店 〒733-0842 広島県広島市西区井口5丁目23番24号
岡山営業所 〒700-0974 岡山県岡山市北区今村653-118
四国営業所 〒790-0966 愛媛県松山市立花3丁目11-15 MAYFAIR STATION FRONT PREMIUM 101号
九州営業所 〒816-0901 福岡県大野城市乙金東4丁目3番25号
南九州出張所 〒892-0847 鹿児島県鹿児島市西千石町11-21 鹿児島MSビル6階
営業開発部/東京支店 〒105-0014 東京都港区芝3丁目24番3号 芝ASビル5階
営業開発部/名古屋支店 〒451-0042 愛知県名古屋市中区西区那古野二丁目11番23号 新名古屋ビル4階
営業開発部/大阪支店 〒579-8037 大阪府東大阪市新町8番6号
営業開発部/九州営業所 〒816-0901 福岡県大野城市乙金東4丁目3番25号
海外事業部 〒541-0053 大阪府大阪市中央区本町3丁目1番10号 PMO EX本町8階
経営企画部 〒541-0053 大阪府大阪市中央区本町3丁目1番10号 PMO EX本町8階

ガス供給機器のご利用は…
フリーダイヤルFAX 0120-110227
ホームページ <https://www.itokoki.co.jp>

TEL 06-4256-0905 FAX 06-4256-0912
TEL 072-982-3783 FAX 072-981-4337
TEL 0749-55-1041 FAX 0749-55-1045
TEL 072-982-8999 FAX 072-985-3771
TEL 072-981-3781 FAX 072-987-6590
TEL 03-3456-6511 FAX 03-3456-6514
TEL 043-201-1500 FAX 043-201-1520
TEL 011-614-2730 FAX 011-614-2732
TEL 029-265-8685 FAX 029-265-8687
TEL 048-657-2123 FAX 048-740-7940
TEL 022-782-7401 FAX 022-782-7403
TEL 042-740-8920 FAX 042-740-8923
TEL 052-386-0125 FAX 052-386-0128
TEL 076-290-0829 FAX 076-290-0875
TEL 054-281-5511 FAX 054-281-5512
TEL 072-985-2521 FAX 072-982-2210
TEL 0749-55-8272 FAX 0749-55-8273
TEL 082-278-7556 FAX 082-278-7559
TEL 086-246-6461 FAX 086-246-6462
TEL 089-986-8070 FAX 089-986-8071
TEL 092-513-0020 FAX 092-513-0023
TEL 099-808-3422 FAX 092-513-0023
TEL 03-3456-6513 FAX 03-3456-6514
TEL 052-386-0126 FAX 052-386-0128
TEL 072-942-0782 FAX 072-982-2210
TEL 092-513-0021 FAX 092-513-0023
TEL 06-4256-0944 FAX 06-4256-0948
TEL 06-4256-0917 FAX 06-4256-0948

128C-AX-HL-11-2601-1000P



液化石油ガス用流量検知式
切替型漏えい検知装置

AX-HL Series

ガスを使わない時間帯(夜間・深夜等)のガスの流れの有無を漏えい検知専用メーターが監視することにより、埋設管を含む低圧配管の微小ガス漏えいを検知するものです。

自動切替調整器と一体となっており、ガスを通常通り使用した状態でガス漏えい検査ができる装置です。

AX-20BCHL



20kg/h

縦面間短縮タイプ登場!

- ・コンパクト設計でタイトな設置現場にも導入可
- ・梱包ケースの縮小で資源・ゴミの削減→SDGs 貢献
- ・通常品より低価格化を実現

通常ラインナップ

AX-10BHL



10kg/h

AX-20BHL



20kg/h

AX-30HLU



30kg/h

AX-50AHL



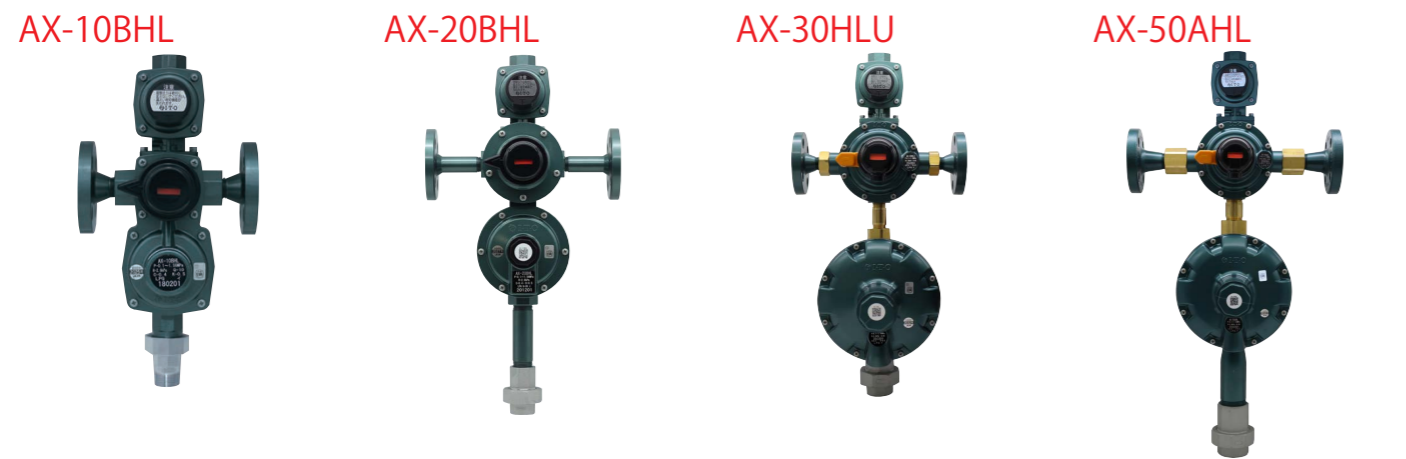
50kg/h

エネルギーと共に歩む、未来へ

I.T.O株式会社



MS CM007 ISO 9001 980R-117 ISO 14001 05ER-554
弊社は、ISO9001(大坂工場、滋賀工場) ISO14001(大坂工場、滋賀工場)を認証取得しております。



AX-20B
R=0.1~1.56MPa
R=2.8kPa
LPG Q=20イ
120701

レーザー刻印の分かりやすい
ネームプレート

切替ハンドル・シグナル表示窓の一体化!
3箇所の通気口で凍結・虫巣対策!

中・低圧カバーを一体化!
中・低圧部の通気口を内部へ集約
※AX-20BHLは、本体のみ一体化

被せ構造採用で耐食性・耐水性
を確保
※AX-10BHLは合わせ目にシール剤を塗布

キャップ内通気口の形状に工夫
ハンドル回転部にOリング採用!

筒型形状ストレーナ
(305メッシュ)の搭載

主な型式の仕様				
型式	(T)AX-10BHL	(T)AX-20BHL	(T)AX-30HLU	(T)AX-50AHL
容量 (kg/h)	10	20	30	50
入口圧力 (MPa)	0.1~1.56			
出口圧力 (kPa)	2.55~3.30			
入口接続	JIS20K 15Aフランジ			JIS20K 20Aフランジ
出口接続	親子	R3/4 ユニオン	Rc3/4 ユニオン	Rc1 ユニオン
	子	Rc1/2		Rc1 1/4 ユニオン
面間寸法 (横×縦mm)	180×204	250×302	250×322	330×505
質量 (kg)	約7.0	約8.3	約11.1	約12.0

※発信機能付は型式の前に“T”が付きます。
※4本立・6本立につきましては最寄りの
弊社支店・営業所へお問い合わせください。
※出口接続がユニオン式ボールバルブ、
検査孔付きねじガス栓(20kg/hタイプのみ)
のタイプもご用意しております。

AX-20BCHL ●縦面短縮タイプ



コンパクト設計のため、
タイトな設置現場にも
容易に導入可能

例：300kg/バルク

シリンダー6本立への取替

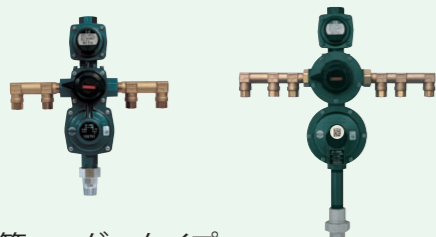
仕様表		
型式	(T)AX-20BCHL-4J(TH・TS)	(T)AX-20BCHL-6J(TH・TS)
容量 (kg/h)	20	
入口圧力 (MPa)	0.1~1.56	
出口圧力 (kPa)	2.55~3.30	
入口接続	高性能高圧ホースPOL×4本	高性能高圧ホースPOL×6本
出口接続	Rc3/4 ユニオン	
面間寸法 (横×縦mm)	301×217.5	381×217.5
質量 (kg)	約9.9	約10.9

※発信機能付は型式の前に“T”が付きます。

豊富なバリエーション!!

10~30kg/hには、コンパクトヘッダータイプと鋼管ヘッダータイプもラインアップ!!
I-T-O株式会社はユニットではなく、ビルトイン。ヘッダー部分は施工済みなので、設置現場での高圧部接続はホースのみ。

■コンパクトヘッダータイプ



- コンパクト設計で、小スペースの収納可能
- コンパクトヘッダーに逆止弁内蔵
- 専用取付架台同梱

■鋼管ヘッダータイプ



- 耐候性抜群のナイロンコーティング

TAX(発信機能付)シリーズ



TAX-20BHL

NCU(自動通報装置)のパートナー。
自己保持機能付でチャタリングを防止。
計画配送に最適です。

■切替型漏えい検知装置は、低圧配管の漏えい試験の代替装置です

○点検・調査の代替 (関係法令 例示基準 第29節)

供給管・配管等の漏えい試験は、漏えい検知装置を設置し、漏えいを確認等することにより漏えい検知装置の検知範囲内の配管・供給管に限り代替することができる。

(解説)

1) 漏えい検知装置による確認方法

- ① 2ヶ月に1回以上漏えい検知装置の警報表示の有無を確認又は集中監視システムにより漏えい情報を常時監視する。
- ② 警報表示又は通報があった場合は必要な措置を講じる。
- ③ 確認結果及び講じた措置内容等を記載した関係帳票を1年間保管する。
- ④ 定期点検・調査に当たっては、実施期間内の最終の警報表示の確認結果等により所要の措置をする。

2) マイコンメータS等は、圧力検知及び漏えい検知機能を有するが、集合住宅等ではこれらの漏えい検知機能が働かない場合がある。この場合にあっては、マイコンメータSを改良した検知部を有する流量検知式切替型漏えい検知装置の設置により機能を補完することができる。

○埋設管の腐食・損傷防止対策

漏えい検知装置が設置されていない場合は、定期的に漏えい試験、地盤の沈下状況調査等を実施すること。

(解説)

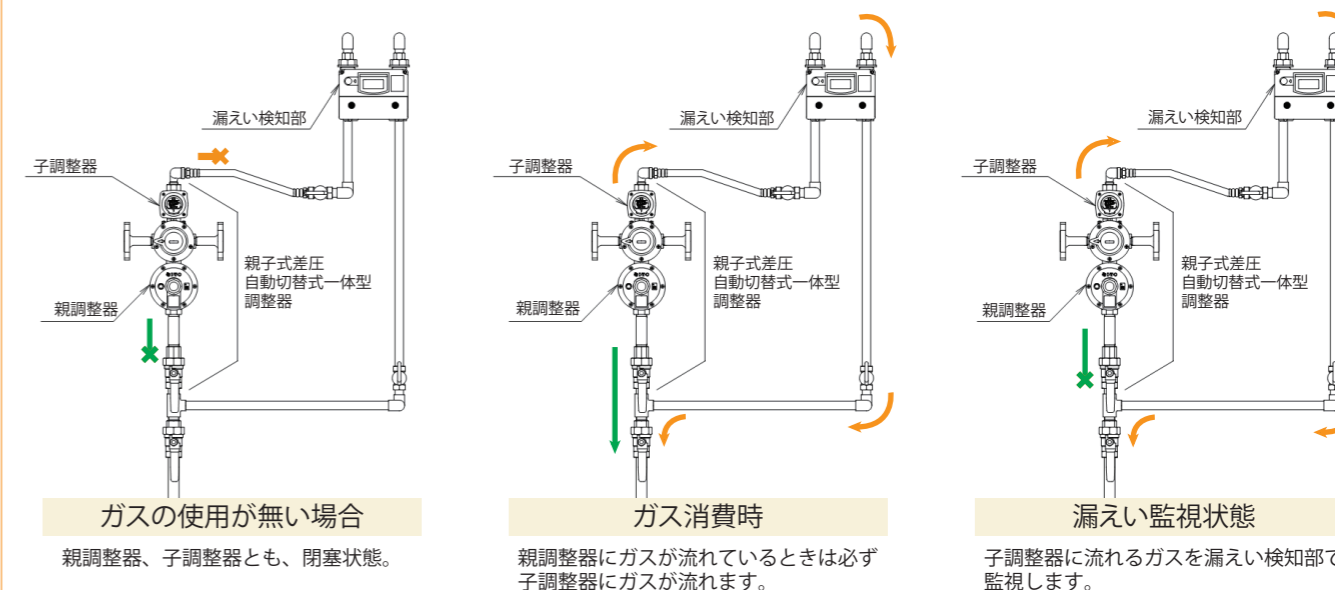
鉄筋コンクリート建築物に係る埋設管については、次の点検・調査を実施し埋設管管理台帳に記録し保管する。
① 1年に1回以上漏えい試験を実施する。
② 供給管の埋設部において、地盤沈下による損傷を防止するために、1年に1回以上目視により地盤状況を調査し、埋設管管理台帳に記録し管理しなければならない。

③ 漏えい検知装置を設置し、2ヶ月に1回以上警報表示を確認し、必要な措置を講じ、確認結果及び講じた措置内容を埋設管管理台帳に記録することで、年1回の漏えい試験等の代替ができる。
④ ポリエチレン管については、点検等を免除される。

高圧ガス保安協会発行『液化石油ガス設備設置基準及び取扱要領 KHKS 0738(2022)』より抜粋

漏えい検知装置の作動原理

集合住宅、業務・工業用のガスメーターの上流の供給管や埋設管からのガス漏れによる事故防止に有効です。

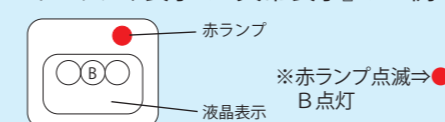


漏えい検知部(1)型の各部の名称と働き

漏えい検知部(1)型漏えい検知部仕様			
型式	EY25MTP-YL	EA25MT-3LD	ETG25MTF
気密圧力	10.00kPa		
使用圧力	3.50kPa以下		
警告機能	1.流量式微小漏えい 2.閉塞圧力異常 3.調整圧力異常 4.電池電圧低下 5.検定有効期間満了*		
警告表示方法	液晶表示+赤色発光ダイオード点滅表示		
通信方法	半二重通信方式	KHK共通電文方式 5bit通信/U/Vバス通信/可視光通信	
通信内容	流量式微小漏えい警告、閉塞圧力異常警告、調整圧力異常警告、電池電圧低下警告、外部機器2連動通報		
接続	口金中心距離130mm ^{※2} 本体口金ネジM36×2		
寸法	H148×W173×D108	H150×W178×D125.5	H148×W180×D111.5

※1.ETG25MTFには検定有効期間満了警告機能はございません。
※2.EA25MT-3LDは口金中心距離90mmタイプも承っております。

セキュリティ表示の『異常表示』の一例



流量式微小漏えい警告
3L/h以上ガスの流れが約30日間継続して検出された場合、警告を発します。
対応
漏えい検査を行ってください。
ガス漏れのある場合は修復工事を行ってください。(修復工事完了後には、必ず気密試験を行ってください。)