

● 自動切替式一体型調整器

# AX-15A

登場!!

AXシリーズに15kg/hタイプが



TAX-15A

AX-15A-6J

AX-15AF

小型・軽量で容量UP

フルモデルチェンジで高付加価値を有して登場!!

 I.T.O 株式会社



MS  
CM007



ISO 9001 98QR-117  
ISO 14001 05ER-554

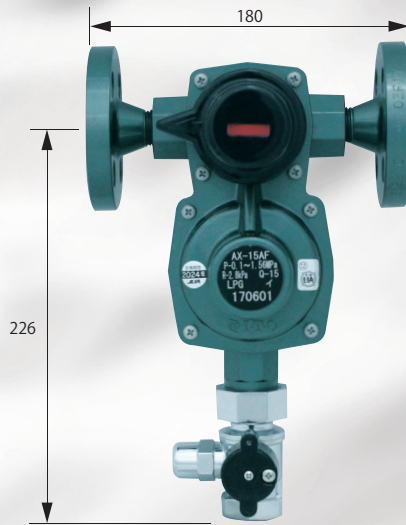
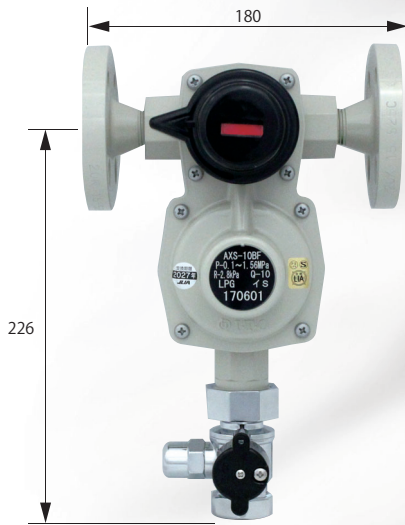
弊社は、ISO9001(大阪工場、滋賀工場)  
ISO14001(大阪工場、滋賀工場)を認証取得しております。

# 自動切替式一体型調整器に15kg/hタイプが登場!!

**A X S -10B F**  
(10kg/h)

**A X -15A F**  
(15kg/h)

**A X -20B**  
(20kg/h)



同じ面間寸法で取扱い便利!!

AXシリーズフルモデルチェンジで  
防水性・耐食性が向上。  
AXS-10B (10kg/h) と同じ軽量・コンパクト設計なので、  
取扱・施工が簡易。  
AXS-10B (10kg/h) では、容量不足という場合には  
AX-15A (15kg/h) をご使用ください。  
その他、20~50kg/hタイプもご用意しておりますので、  
さまざまなニーズにあわせてご使用ください。

## TAX (発信機能付シリーズ)

NCU (自動通報装置) の  
パートナー。  
自己保持機能付で  
チャタリングを防止。  
計画発送に最適です。



| 型式                  | 容量 (kg/h) | 入口圧力 (MPa) | 出口圧力 (kPa) | 閉塞圧力 (kPa) | 入口接続        | 出口接続             | 面間寸法 (横×縦mm)     | 質量 (kg)  |      |
|---------------------|-----------|------------|------------|------------|-------------|------------------|------------------|----------|------|
| (T) AX-15A          | 15        | 0.10~1.56  | 2.55~3.30  | 3.50以下     | Rc 1/2      | 検査孔付ボールガス栓 Rc3/4 | 110×226          | 約1.5     |      |
| (T) AX-15A ユニオン付    |           |            |            |            |             | R 3/4            | 110×206          |          |      |
| (T) AX-15 AF        |           |            |            |            | Rc 3/4      | 検査孔付ボールガス栓 Rc3/4 | 180×226          | 約2.2     |      |
| (T) AX-15 AF ユニオン付  |           |            |            |            |             | R 3/4            | 180×206          |          |      |
| (T) AX-15A-4 (H・S)  |           |            |            |            | 高圧ホース POL×4 | 高圧ホース POL×6      | 検査孔付ボールガス栓 Rc3/4 | 748×226  | 約5.5 |
| (T) AX-15A-4J (H・S) |           |            |            |            |             |                  |                  | 301×226  | 約3.7 |
| (T) AX-15A-6 (H・S)  |           |            |            |            |             |                  |                  | 1148×226 | 約8.3 |
| (T) AX-15A-6J (H・S) | 381×226   | 約4.7       |            |            |             |                  |                  |          |      |

※1. 発信機能付きは型式の前に「T」が付きます。  
※2. 型式末尾の(H・S)の「H」は手締め高圧ホース、「S」はスパナ締め高圧ホースとなります。  
なお、「張力式ガス放出防止型高圧ホース付」をご希望の場合は、「TH」または「TS」の型式名称の付いたものをご用命ください。

ガス供給機器のご用命は…  
フリーダイヤルFAX 0120-110227  
ホームページ <http://www.itokoki.co.jp>

経済産業大臣認定高圧ガス設備製造事業所  
**I.T.O 株式会社**

PRINTED WITH SOY INK 古紙配合再生紙を使用しています。

●お問い合わせは

|             |   |                  |                  |
|-------------|---|------------------|------------------|
| 本社          | 〒541-0053 大阪府大阪市中央区本町3丁目1番10号 PMO EX本町8階                      | TEL 06-4256-0905 | FAX 06-4256-0912 |
| 大阪工場        | 〒579-8038 大阪府東大阪市南船場10番4号                                     | TEL 072-982-3783 | FAX 072-981-4337 |
| 滋賀工場        | 〒521-0323 滋賀県米原市村木930番地                                       | TEL 0749-55-1041 | FAX 0749-55-1045 |
| 中央技術センター    | 〒579-8037 大阪府東大阪市船場10番4号                                      | TEL 072-982-8999 | FAX 072-985-3771 |
| 東京支店        | 〒105-0014 東京都港区芝3丁目24番3号 芝ASビル5階                              | TEL 03-3456-6511 | FAX 03-3456-6514 |
| 関東支店        | 〒260-0015 千葉県千葉市中央区富士見2丁目20番1号 日本生命千葉ビル6階                     | TEL 043-201-1500 | FAX 043-201-1520 |
| 北海道営業所      | 〒060-0009 北海道札幌市中央区北9条西23丁目2番2号                               | TEL 011-614-2730 | FAX 011-614-2732 |
| 北関東営業所      | 〒312-0005 茨城県ひたちなか市新光町38番地 ひたちなかテクノセンタービルB301                 | TEL 029-265-8685 | FAX 029-265-8687 |
| 埼玉営業所       | 〒330-0843 埼玉県さいたま市大宮区吉敷1丁目13番地 アライ吉敷1丁目ビル5階                   | TEL 048-657-2123 | FAX 048-740-7940 |
| 仙台営業所       | 〒984-0002 宮城県仙台市若林区卸町東2丁目2番34号                                | TEL 022-782-7401 | FAX 022-782-7403 |
| 神奈川営業所      | 〒451-0042 神奈川県横浜市西区南幸2丁目11番23号 新名古屋ビル4階                       | TEL 042-740-8920 | FAX 042-740-8923 |
| 名古屋支店       | 〒451-0042 愛知県名古屋市中区西区那古野二丁目11番23号 新名古屋ビル4階                    | TEL 052-386-0125 | FAX 052-386-0128 |
| 北陸営業所       | 〒920-0031 石川県金沢市広岡2丁目13-37 ST金沢ビル301号室                        | TEL 076-290-0829 | FAX 076-290-0875 |
| 東海営業所       | 〒422-8058 静岡県静岡市駿河区中原743-1 サイテックビル1階                          | TEL 054-281-5511 | FAX 054-281-5512 |
| 大阪支店        | 〒579-8037 大阪府東大阪市新町8番6号                                       | TEL 072-985-2521 | FAX 072-982-2210 |
| 滋賀出張所       | 〒521-0323 滋賀県米原市村木930番地                                       | TEL 0749-55-8272 | FAX 0749-55-8273 |
| 広島支店        | 〒733-0842 広島県広島市西区井口5丁目23番24号                                 | TEL 082-278-7556 | FAX 082-278-7559 |
| 岡山営業所       | 〒700-0974 岡山県岡山市北区今村653-118                                   | TEL 086-246-6461 | FAX 086-246-6462 |
| 四国営業所       | 〒790-0966 愛媛県松山市立花3丁目11-15 MAYFAIR STATION FRONT PREMIUM 101号 | TEL 089-986-8070 | FAX 089-986-8071 |
| 九州営業所       | 〒816-0901 福岡県大野城市乙金東4丁目3番25号                                  | TEL 092-513-0020 | FAX 092-513-0023 |
| 九州出張所       | 〒892-0847 鹿児島県鹿児島市西千石町11-21 鹿児島MSビル6階                         | TEL 099-808-3422 | FAX 092-513-0023 |
| 営業開発部/東京支店  | 〒105-0014 東京都港区芝3丁目24番3号 芝ASビル5階                              | TEL 03-3456-6513 | FAX 03-3456-6514 |
| 営業開発部/名古屋支店 | 〒451-0042 愛知県名古屋市中区西区那古野二丁目11番23号 新名古屋ビル4階                    | TEL 052-386-0126 | FAX 052-386-0128 |
| 営業開発部/大阪支店  | 〒579-8037 大阪府東大阪市新町8番6号                                       | TEL 072-942-0782 | FAX 072-982-2210 |
| 営業開発部/九州営業所 | 〒816-0901 福岡県大野城市乙金東4丁目3番25号                                  | TEL 092-513-0021 | FAX 092-513-0023 |
| 海外事業部       | 〒541-0053 大阪府大阪市中央区本町3丁目1番10号 PMO EX本町8階                      | TEL 06-4256-0944 | FAX 06-4256-0948 |