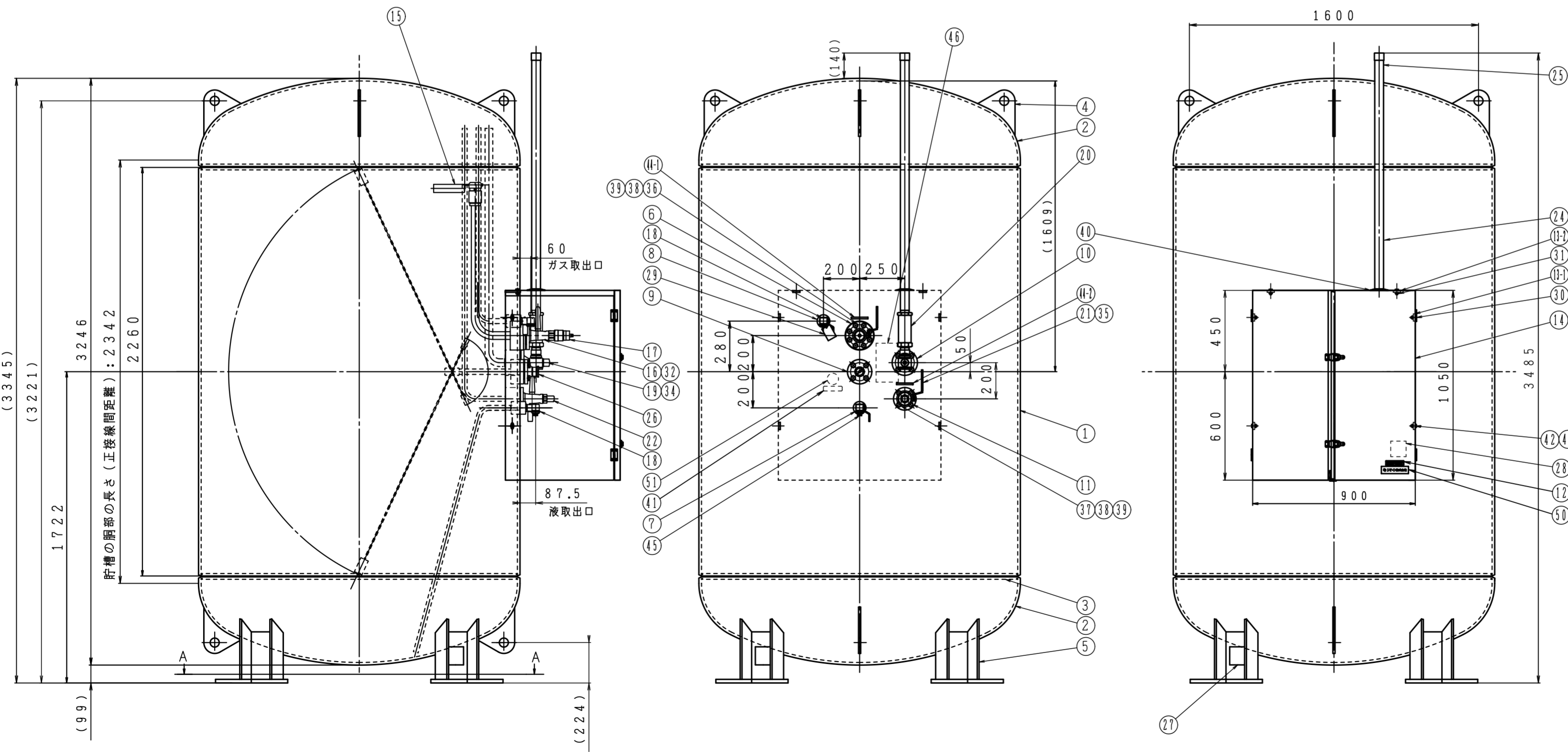
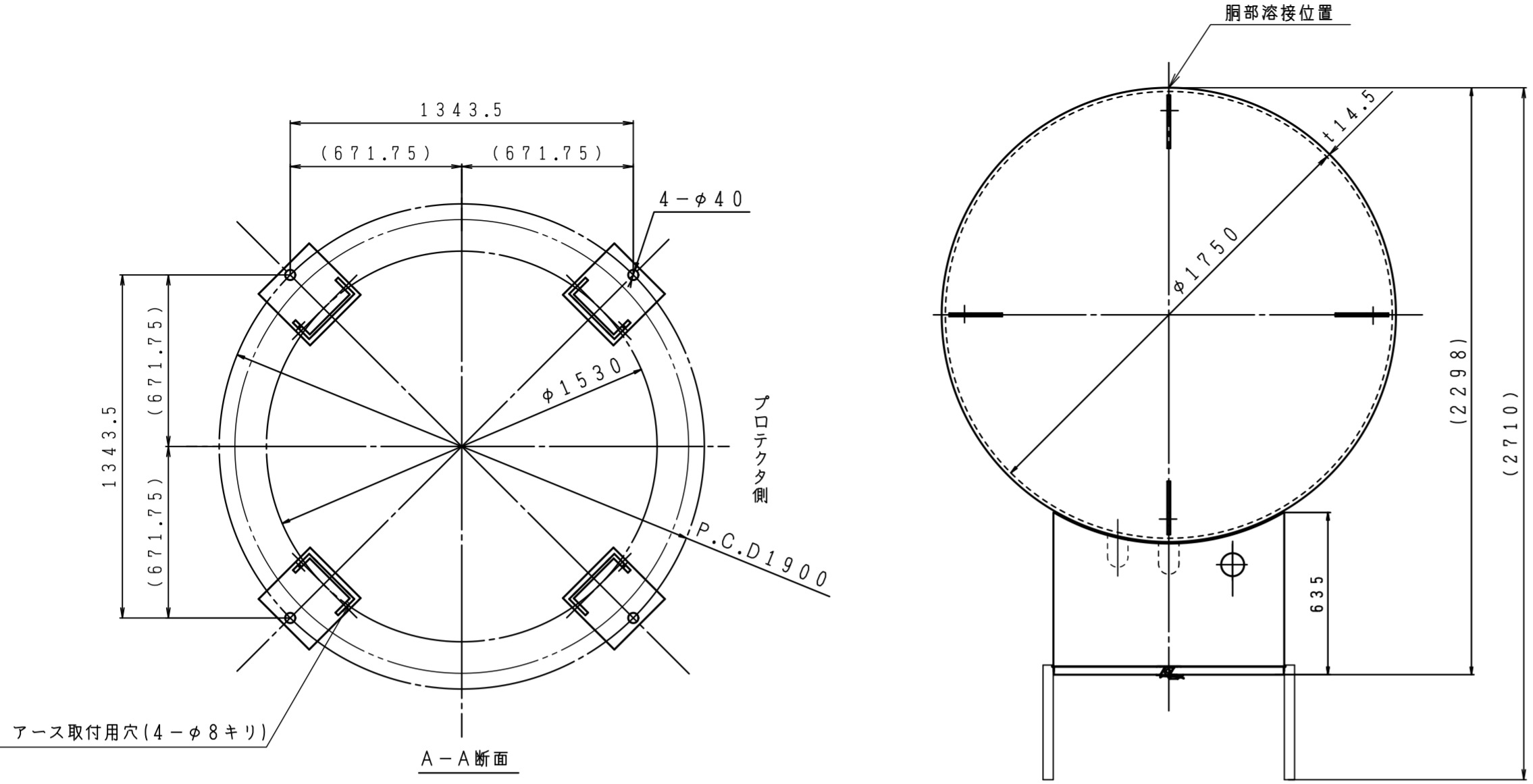


設計仕様	
内容物	L P ガス
内容積	7036 l
常用温度	常温
設計圧力	1.8 MPa
設計温度	40 ℃
耐圧試験圧力	2.7 MPa
気密試験圧力	1.8 MPa
放射線検査	20%
溶接継手の効率	長手 0.95 周 1.00
腐れ代	0 mm
適用法規	特定設備検査規則

塗装	
方式	粉体塗装方式
下地処理	一種ケレン
塗料	ポリエステル樹脂系塗料
膜厚	60 μm以上/回 1回以上
塗色	ライトグレー (マンセル値 2.5Y 9/2)



51	気密合格シール	1	テトロン	
50	I・T・Oシール	1	テトロン	
49	スベーサー	5	SS400	同梱部品
48				
47				
46	安全弁元弁警告札	1	紙 他	
45	高圧プラグ (四角頭)	1	ステンレス鋼	JIS R3/4
44-2	架台取付金具 (B)	1	SS275	
44-1	架台取付金具 (A)	1	SS275	
43	平座金	12	SUS304	t1.5×φ28M10相当
42	平座金	12	樹脂	t0.8×φ28M10相当
41	警告シール	1	テトロン	
40	放出管スリーブ	1	軟化塩化ビニール	
39	平座金	20	SUS304	JIS並形 16
38	バネ座金	20	SUS304	JIS 2号 16
37	六角ボルト	12	SUS304	JIS M16×45
36	六角ボルト	8	SUS304	JIS M16×55
35	フランジパッキン	1	ノンアスベスト	25A
34	フランジパッキン	1	ノンアスベスト	40A
33				
32	フランジパッキン	1	ノンアスベスト	50A
31	六角ナット	6	SUS304	JIS 1種 M10
30	六角ボルト	6	SUS304	JIS M10×25
29	注意札	1	紙他	
28	ネームシール	1	テトロン	
27	ネームプレート	1	STS304	
26	液面計	1	SUS304他	MTG-5D2
25	キャップ	1	PVC	SC1.875×1-1/2TL (701-89)
24	安全弁放出管	1	SGP	
23				
22	均圧カップリング	1	C3604B他	MT-98S
21	片フランジ式ボールバルブ	1	FCD-S他	MT-790DV 25A
20	安全弁	1	C3604B他	MT-160VG (30mm)
19	安全弁元弁	1	FCD-S他	MT-890VL 40A
18	液・ガス取出口	2	C3771B他	MT-110VL
17	液取入カップリング	1	C3771B他	MT-206S
16	片フランジ式ボールバルブ	1	FCD-S他	MT-790DV 50A
15	過充填防止弁	1	S25C他	MTG-6CH=814
14	プロテクタ	1	SS400相当	高耐食めっき鋼板 t=1.6
13-2	取付金具B	2	SS275	
13-1	取付金具A	4	SS275	
12	型式シール	1	テトロン	
11	均圧用ネック	1	SM20C	
10	安全弁ネック	1	SM20C	
9	液面計用ネック	1	SM20C	
8	ガス取出口用ネック	1	SM20C	
7	液取出口用ネック	1	SM20C	
6	液取入用ネック	1	SM20C	
5	脚	4	SS275	
4	吊金具	6	SS275	
3	バックリング	2	SS275	
2	鏡板	2	SA516-70	t=14.5
1	胴板	1	SA516-70	t=14.5

型式	KT-2900T
品名	2.9tバルク貯槽 (民生用)
組立図	
製図	図番
2026年 1月22日	KT-2900T-J-01
尺度	図面サイズ
1:20	A2
図法	第3角法
照査	中東
検査	高橋
図設計	三枝
製	三枝