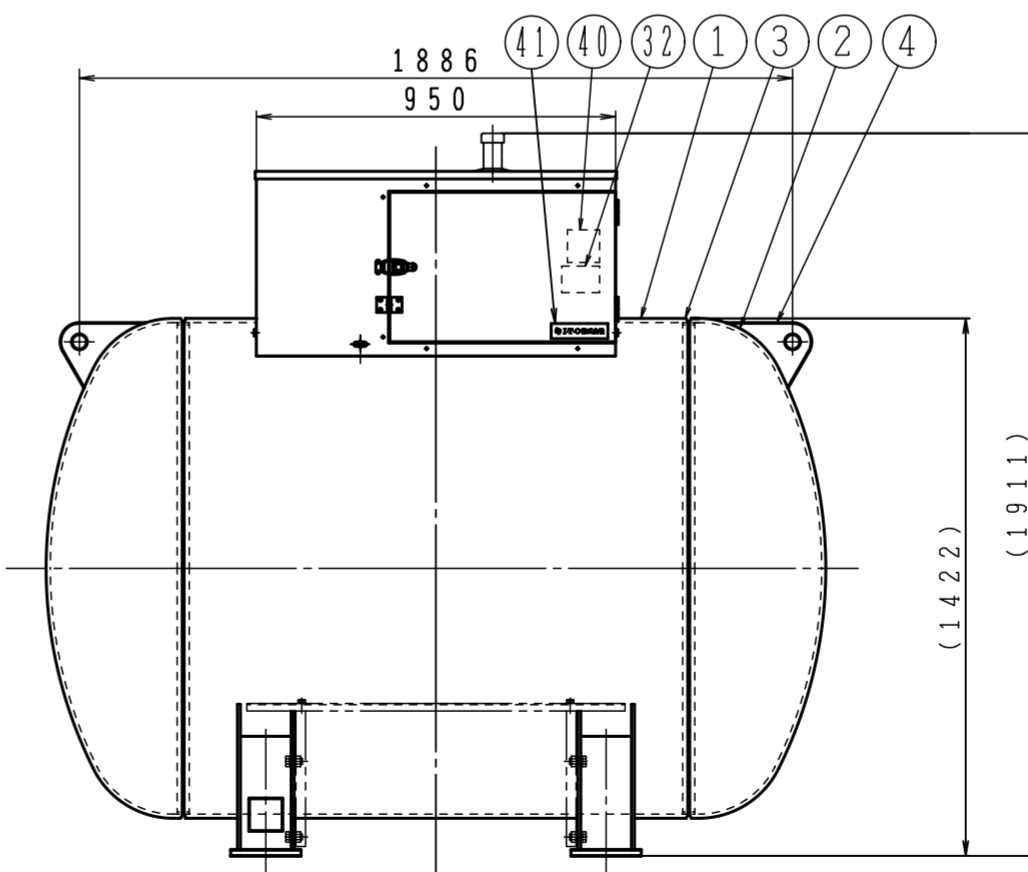
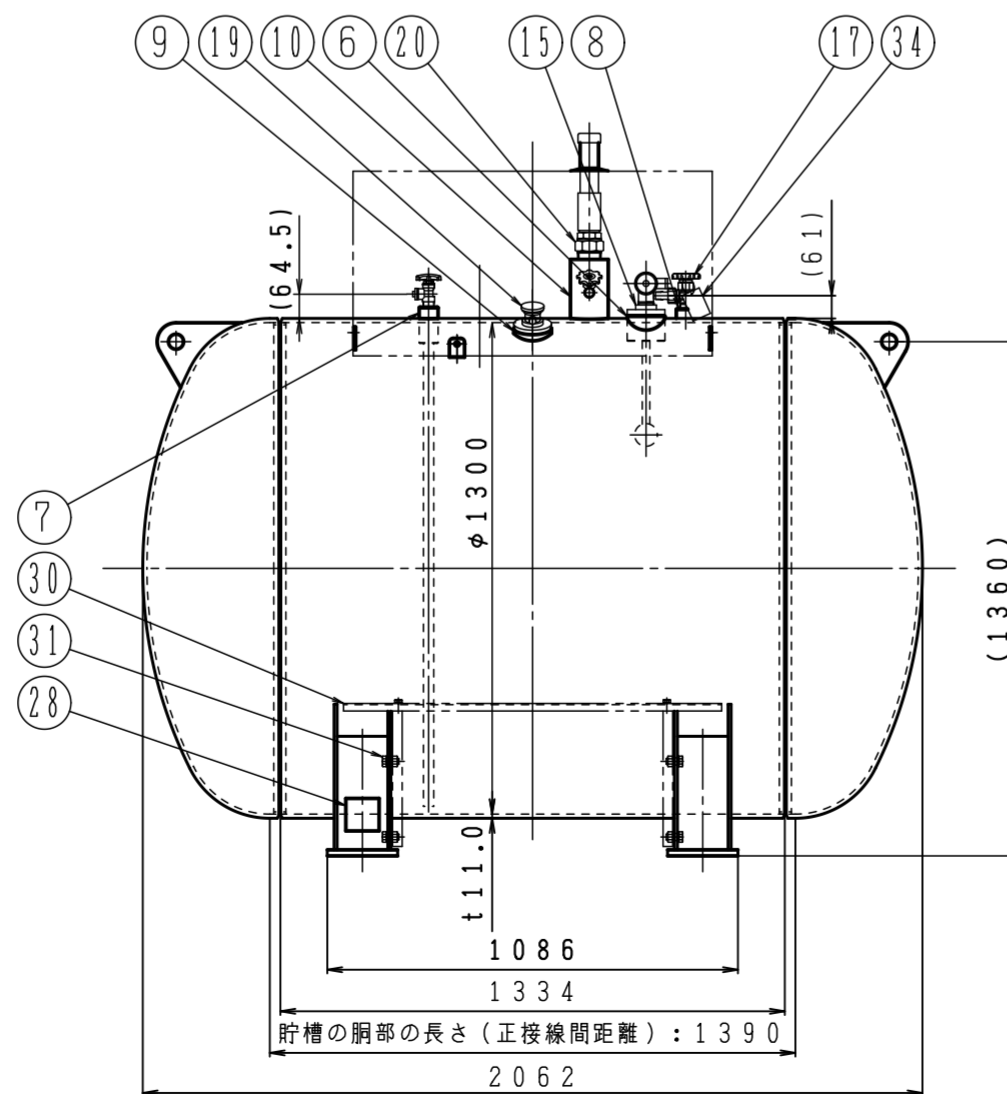
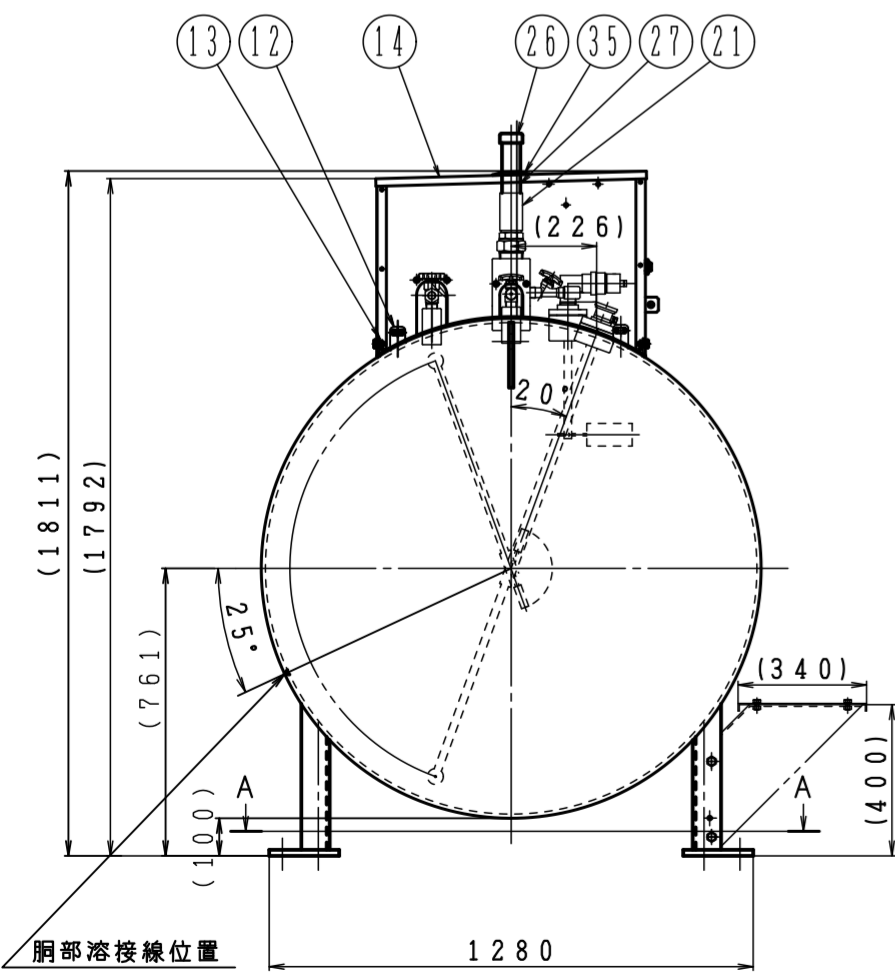
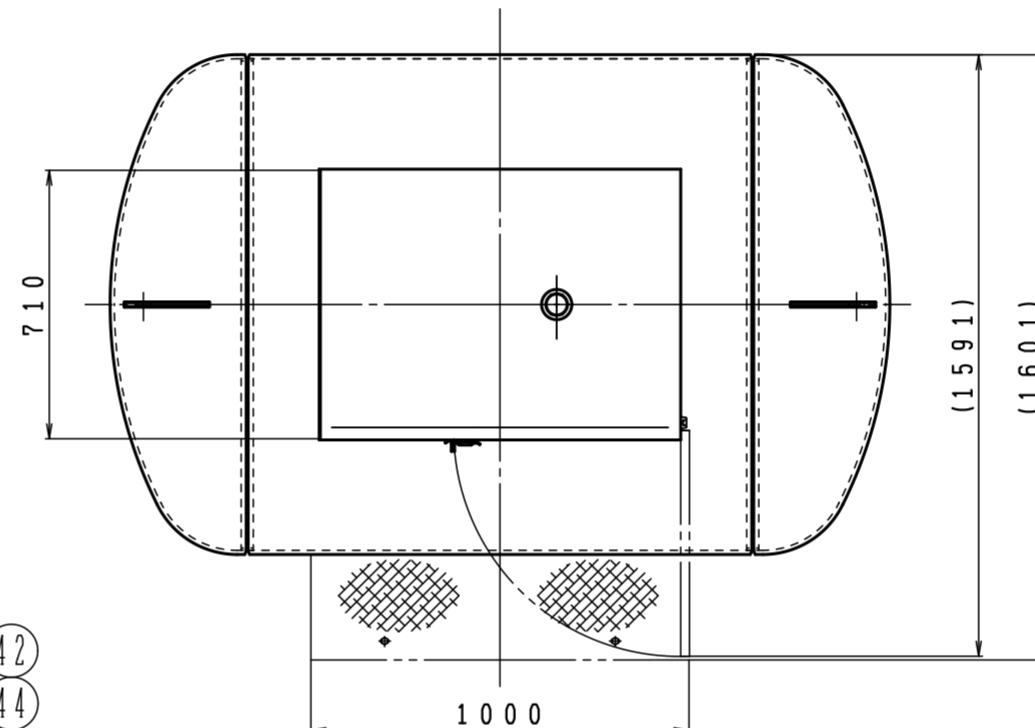
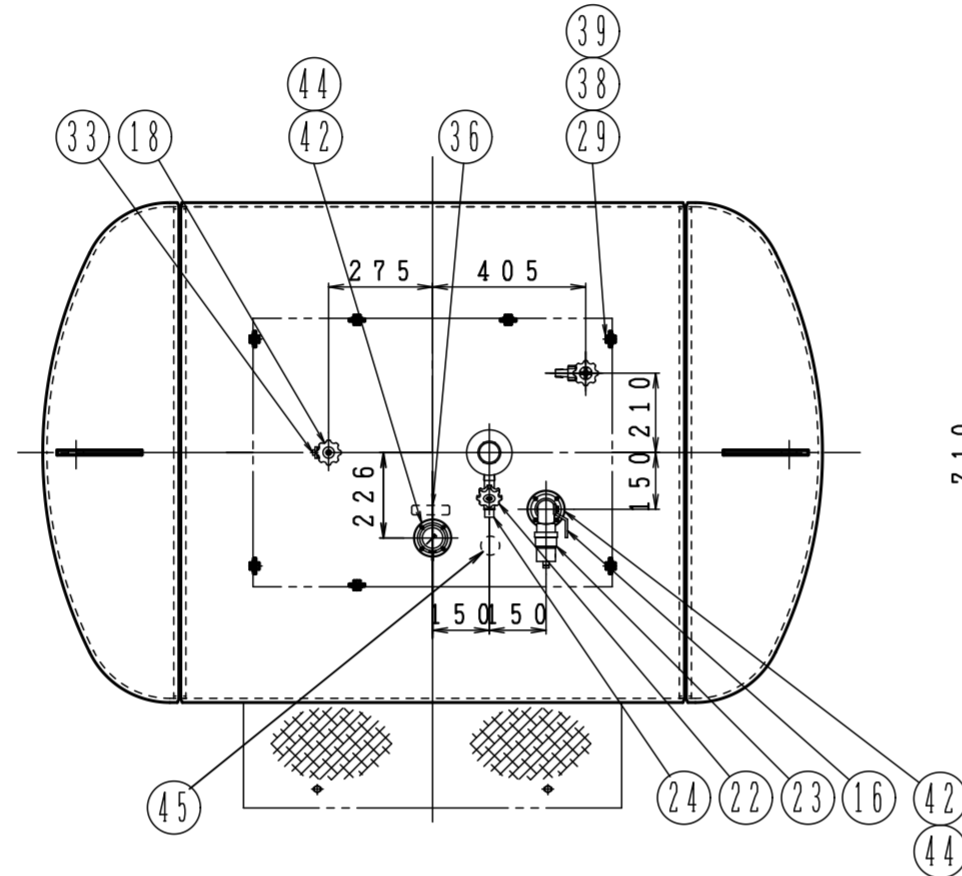
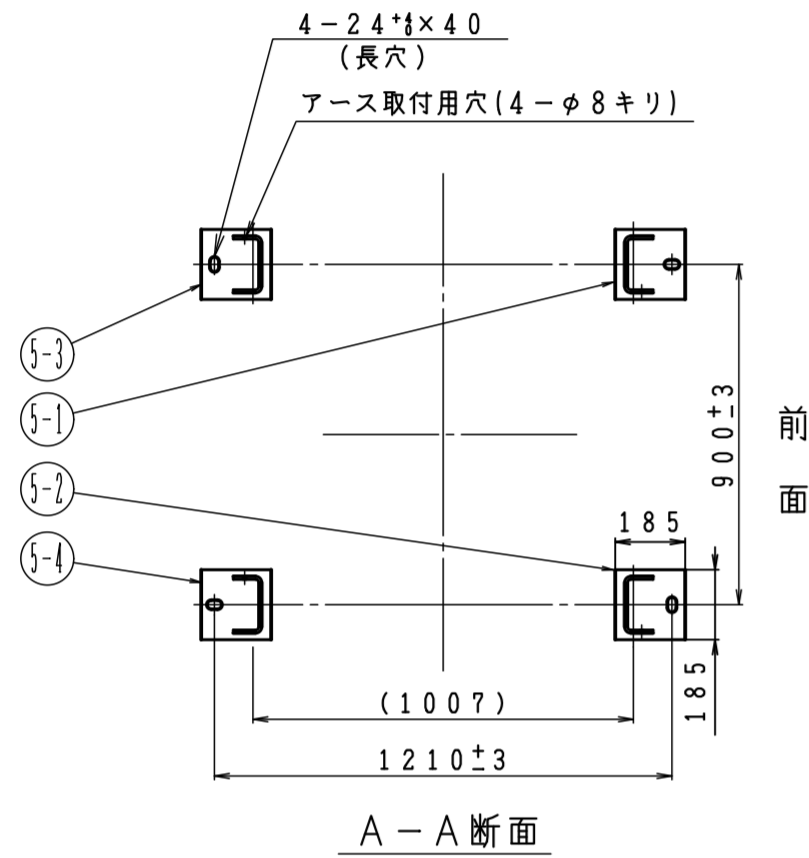


塗 装	
方式	粉体塗装方式
下地処理	一種ケレン
塗 料	ポリエステル樹脂系塗料
膜 厚	60 μm以上/回 1回以上
塗 色	ライトグレー (マンセル値 2.5 Y 9/2)

設 計 仕 様		
内 容 物	L P ガ ス	
内 容 積	2 4 2 0 l	
常 用 温 度	常 温	
設 計 圧 力	1 . 8 M P a	
設 計 温 度	4 0 ℃	
耐 圧 試 験 圧 力	2 . 7 M P a	
気 密 試 験 圧 力	1 . 8 M P a	
放 射 線 検 査	2 0 %	
溶接継手の効率	長手	0 . 9 5
	周	1 . 0 0
腐 れ 代	0 mm	
適 用 法 規	特定設備検査規則	



45	気密合格シール	1	テトロン	
44	バネ座金	8	SUS304	JIS 2号 10
43				
42	六角穴付ボルト	8	SUS304	JIS M10×35
41	I・T・Oシール	1	テトロン	
40	安全弁点検シール	1		
39	平座金	14	SUS304	t1.5×φ28M10相当
38	平座金	14	樹 脂	t0.8×φ28M10相当
37				
36	警告シール	1	テトロン	
35	放出管スリーブ	1	軟化塩化ビニール	
34	注 意 札	1	紙 他	
33	液 取 出 口 キ ャ ッ プ	1	C3604B他	BL-C
32	ネ ー ム シ ー ル	1	テトロン	
31	ボルト、ナット	4	SUS304	(オプション) M16
30	メソチオス・ステップ	1	SS400他	(オプション)
29	ボルト、ナット	7	SUS304	M10
28	ネームプレート	1	STS304	
27	安全弁放出管(40A)	1	S G P	
26	キ ャ ッ プ	1	P V C	
25				
24	均圧カップリング	1	C3604B他	MT-98
23	液取入カップリング	1	C3771B他	MT-206V(20A)
22	バルク貯槽用均圧弁	1	C3771B他	MT-68YV
21	安 全 弁	1	C3771B他	MT-160V-22
20	安 全 弁 元 弁	1	C3604B他	MT-SV-25
19	横型貯槽用液面計	1	SUS304他	MTG-4VC
18	液取出弁	1	C3771B他	MT-68WB
17	ガ ス 取 出 弁	1	C3771B他	BIV-15
16	バルク貯槽用液取入弁	1	C3771B他	MT-110VLF
15	過 充 填 防 止 弁	1	S25C他	MTG-6VD
14	プ ロ テ ク タ	1	SS400相当	高耐食めっき鋼板 t=1.6
13	取付金具(B)	3	SS275	
12	取付金具(A)	4	SS275	
11				
10	安 全 弁 ネ ッ ク	1	SM20C	
9	液 面 計 用 ネ ッ ク	1	SM20C	
8	ガ ス 取 出 用 ネ ッ ク	1	SM20C	
7	液 取 出 用 ネ ッ ク	1	SM20C	
6	液 取 入 用 ネ ッ ク	1	SM20C	
5-4	脚 (D)	1	SS275	
5-3	脚 (C)	1	SS275	
5-2	脚 (B)	1	SS275	
5-1	脚 (A)	1	SS275	
4	吊 金 具	2	SS275	
3	バ ッ ク リ ン グ	2	SS275	
2	鏡	2	SA516-70	t=11.0
1	胴	1	SA516-70	t=11.0

番号	品 名	数 量	材 質	備 考
型 式	KT-980Y			
品 名	980kg型LPガスバルク貯槽(横型)			
組 立 図				
製 図	製 図 番		製 図 番	
2026年 1月22日	KT-980Y-J			
尺 度	図面サイズ	図 法	照 査	検 図
1:20	A2	第3角法	中 東	高 橋
			三 枝	三 枝
I・T・O株式会社				