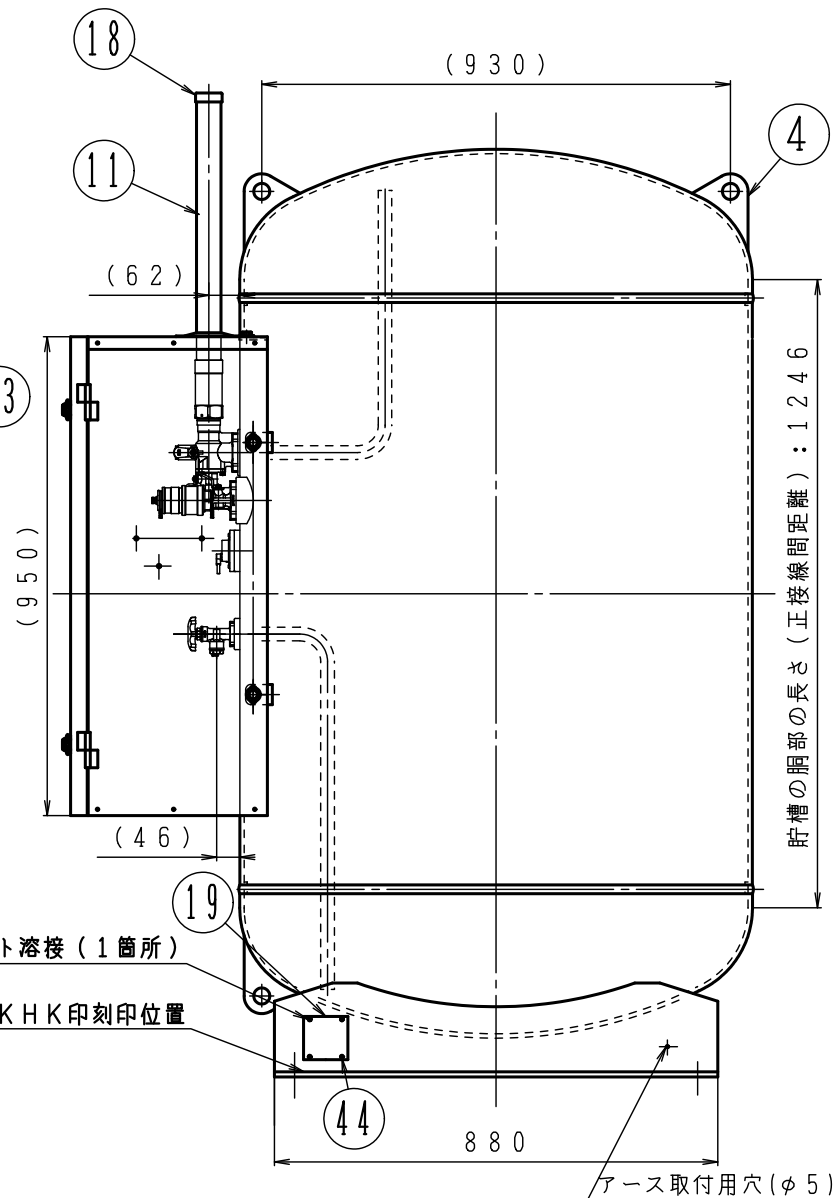
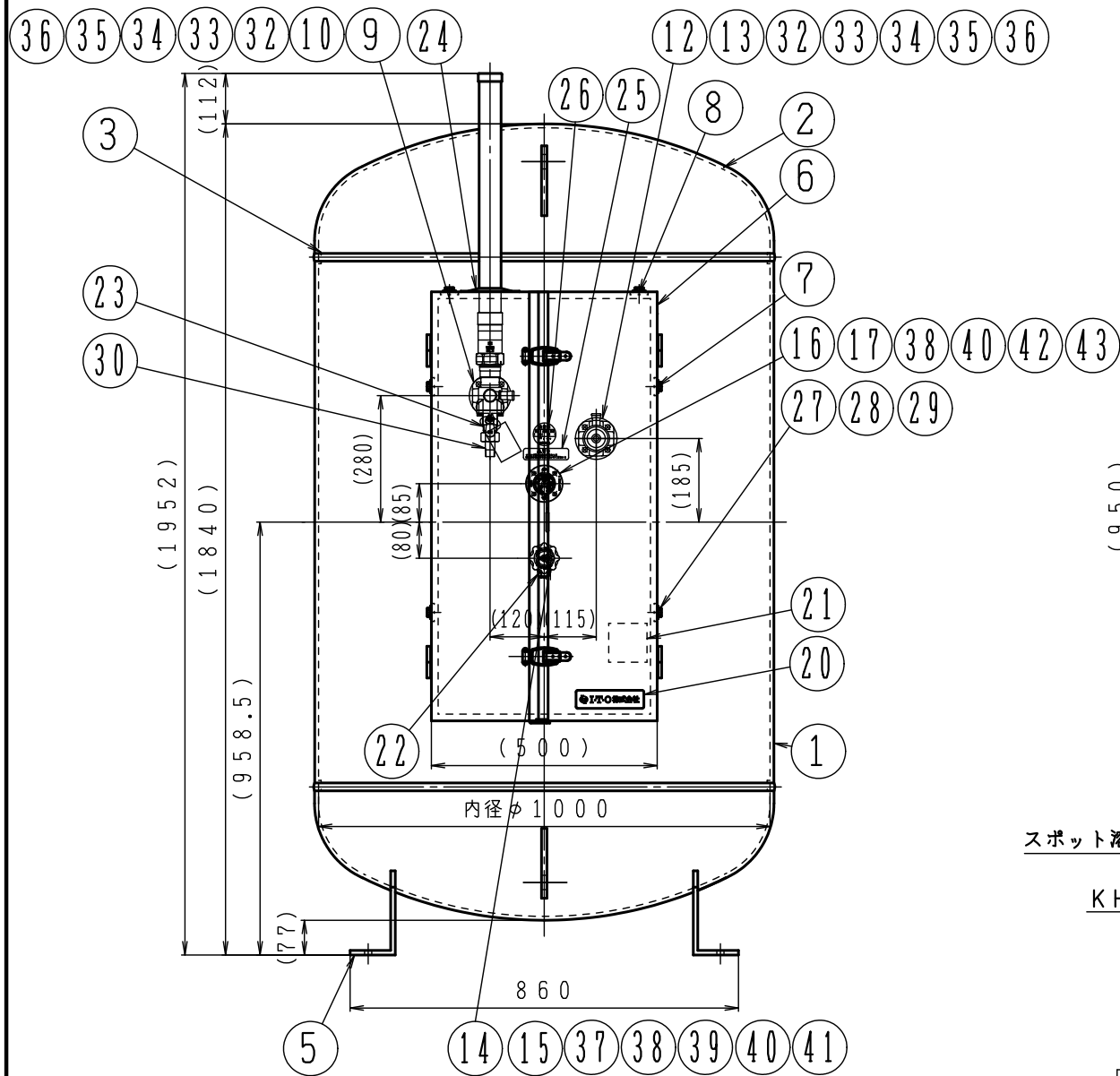


| 設計仕様    |                      |
|---------|----------------------|
| 内容物     | LPガス                 |
| 内容積     | 1240 l               |
| 常用温度    | 常温                   |
| 設計圧力    | 1.8 MPa              |
| 設計温度    | 40℃                  |
| 耐圧試験圧力  | 2.7 MPa              |
| 気密試験圧力  | 1.8 MPa              |
| 放射線検査   | 20%                  |
| 溶接継手の効率 | 長手 95%以上<br>周 100%以上 |
| 腐れ代     | 0 mm                 |
| 適用法規    | 特定設備検査規則             |

| 塗装   |                            |
|------|----------------------------|
| 方式   | 粉体塗装方式                     |
| 下地処理 | 一種ケレン                      |
| 塗料   | ポリエステル樹脂系塗料                |
| 膜厚   | 60 μm以上/回 1回以上             |
| 塗色   | ライトグレー<br>(マンセル値 2.5Y 9/2) |



| 番号 | 品名           | 数量 | 材質       | 摘要                          |
|----|--------------|----|----------|-----------------------------|
| 43 | パッキン         | 1  | NBR      |                             |
| 42 | 六角穴付きボルト     | 4  | ステンレス鋼   | M8                          |
| 41 | ガスケット        | 1  | NBR      |                             |
| 40 | 平座金          | 8  | ステンレス鋼   | M8                          |
| 39 | 六角ナット        | 4  | ステンレス鋼   | M8                          |
| 38 | バネ座金         | 8  | ステンレス鋼   | M8用                         |
| 37 | スタッドボルト      | 4  | ステンレス鋼   | M8                          |
| 36 | ガスケット        | 2  | NBR      |                             |
| 35 | 平座金          | 8  | ステンレス鋼   | M10                         |
| 34 | 六角ナット        | 8  | ステンレス鋼   | M10                         |
| 33 | バネ座金         | 8  | ステンレス鋼   | M10用                        |
| 32 | スタッドボルト      | 8  | ステンレス鋼   | M10                         |
| 31 |              |    |          |                             |
| 30 | ユニオンセット(15A) | 1  | C3604B他  |                             |
| 29 | 平座金          | 12 | ステンレス鋼   | t1.5×Φ28                    |
| 28 | 平座金          | 12 | 樹脂       | t0.8×Φ28                    |
| 27 | 六角ボルト、ナット    | 6  | ステンレス鋼   | M10×20                      |
| 26 | 気密合格シール      | 1  | テトロン     |                             |
| 25 | 警告シール        | 1  | テトロン     |                             |
| 24 | 放出管スリーブ      | 1  | 軟化温度ビニール |                             |
| 23 | 注意札          | 1  | 紙他       |                             |
| 22 | 液取出口キャップ     | 1  | C3604B他  | BL-C                        |
| 21 | ネームシール       | 1  | テトロン     |                             |
| 20 | I・T・Oシール     | 1  | テトロン     |                             |
| 19 | ネームプレート      | 1  | STS304   |                             |
| 18 | キャップ         | 1  | PVC      | SC1.875×1-1/2TL<br>(70i-89) |
| 17 | 縦型貯槽用液面計     | 1  | —        | BCA-A73-65F                 |
| 16 | 液面計用ネック      | 1  | SA-105M  |                             |
| 15 | 液取出弁         | 1  | —        | BCA-510-45F                 |
| 14 | 液取出用ネック      | 1  | SA-105M  |                             |
| 13 | マルチバルブ       | 1  | —        | BCA-998-72F                 |
| 12 | 液取入用ネック      | 1  | SA-105M  |                             |
| 11 | 安全弁放出管(40A)  | 1  | SGP      |                             |
| 10 | マルチバルブ       | 1  | —        | BCA-9A2-72F                 |
| 9  | マルチネック       | 1  | SA-105M  |                             |
| 8  | 取付金具(B)      | 2  | SA-414M  |                             |
| 7  | 取付金具(A)      | 4  | SA-414M  |                             |
| 6  | プロテクタ        | 1  | SUS430   | t=1.8                       |
| 5  | 脚            | 2  | SA516-70 |                             |
| 4  | 吊金具          | 3  | SA516-70 |                             |
| 3  | バックリング       | 2  | SA516-70 |                             |
| 2  | 鏡板           | 2  | SA516-70 | t=8.7                       |
| 1  | 胴板           | 1  | SA516-70 | t=8.5                       |

|      |                     |      |    |           |
|------|---------------------|------|----|-----------|
| 型式   | ST-498T             |      |    |           |
| 品名   | 498kg型LPガスバルク貯槽(縦型) |      |    |           |
| 組立図  |                     |      |    |           |
| 製図   | 2025年12月17日         |      | 図番 | ST-498T-J |
| 尺度   | 図面サイズ               | 図法   | 照査 | 検図        |
| 1:15 | A3                  | 第3角法 | 中東 | 高橋        |
|      |                     |      | 森  | 森         |

|    |      |   |       |      |
|----|------|---|-------|------|
| 44 | リベット | 4 | ステンレス | 5×14 |
|----|------|---|-------|------|

I.T.O株式会社